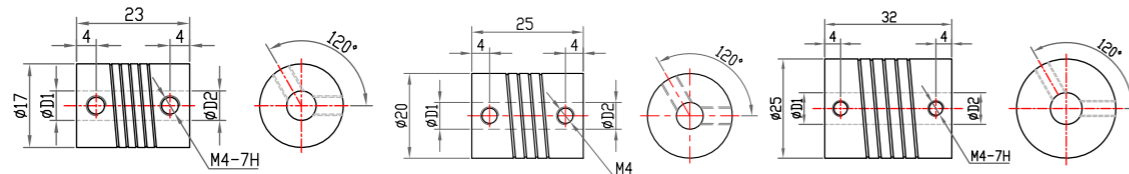


描述 Describe	螺旋形联轴器 Spiral coupling	螺旋形联轴器 Spiral coupling	螺旋形联轴器 Spiral coupling
----------------	---------------------------	---------------------------	---------------------------

产品图
Product drawing



尺寸图
Size chart



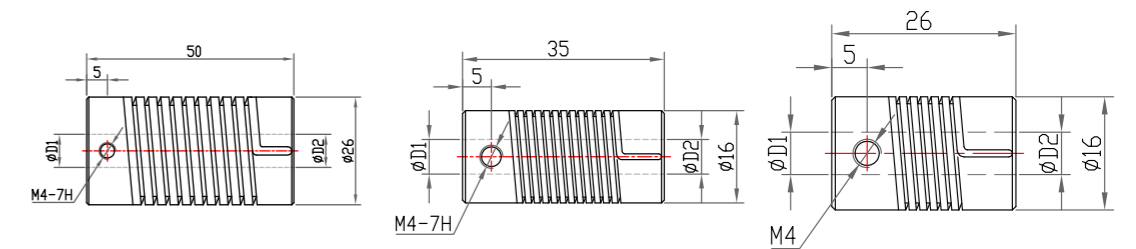
型号 Model	8212		8212A		8212B				
额定转速 Nominal Torque	6000min ⁻¹		6000min ⁻¹		8000min ⁻¹				
最大径向位移 Radial displacement max	±0.3mm		±0.3mm		±0.3mm				
最大轴向位移 Axial displacement max	±0.6mm		±0.6mm		±0.6mm				
最大角度偏差 Angular displacement max	±4°		±4°		±4°				
瞬时惯性 Moment of inertia	22g/cm ²		22g/cm ²		22g/cm ²				
材质 Material	铝合金氧化处理 Aluminum oxide processing		铝合金氧化处理 Aluminum oxide processing		铝合金氧化处理 Aluminum oxide processing				
最大扭矩 Maximum torque	0.8Nm		0.8Nm		1Nm				
安装方式 Installation	内六角凹端顶丝 Hexagon socket top wire		内六角凹端顶丝 Hexagon socket top wire		内六角凹端顶丝 Hexagon socket top wire				
重量 Weight	20g		25g		35g				
订货型号 Order type									
同系列选项 The same series of options		D1	D2	D1	D2	D1	D2		
	8212 4-4	4	4	8212A 6-6	6	6	8212B 6-6	6	6
	8212 6-6	6	6	8212A 8-8	8	8	8212B 8-8	8	8
							8212B 10-10	10	10
						8212B 12-12	12	12	

描述 Describe	镀镍弹簧钢联轴器 Nickel-plated spring steel coupling	镀镍弹簧钢联轴器 Nickel-plated spring steel coupling	镀镍弹簧钢联轴器 Nickel-plated spring steel coupling
----------------	---	---	---

产品图
Product drawing

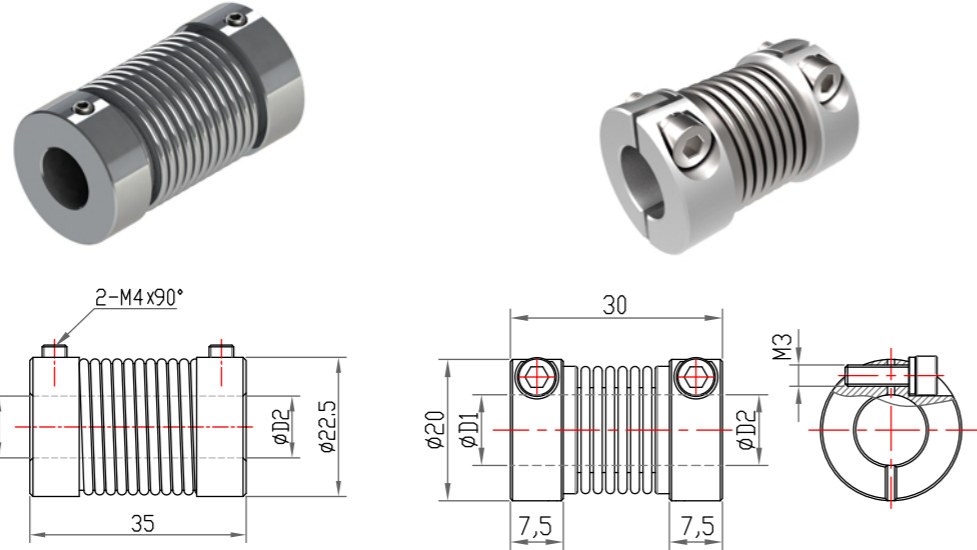


尺寸图
Size chart



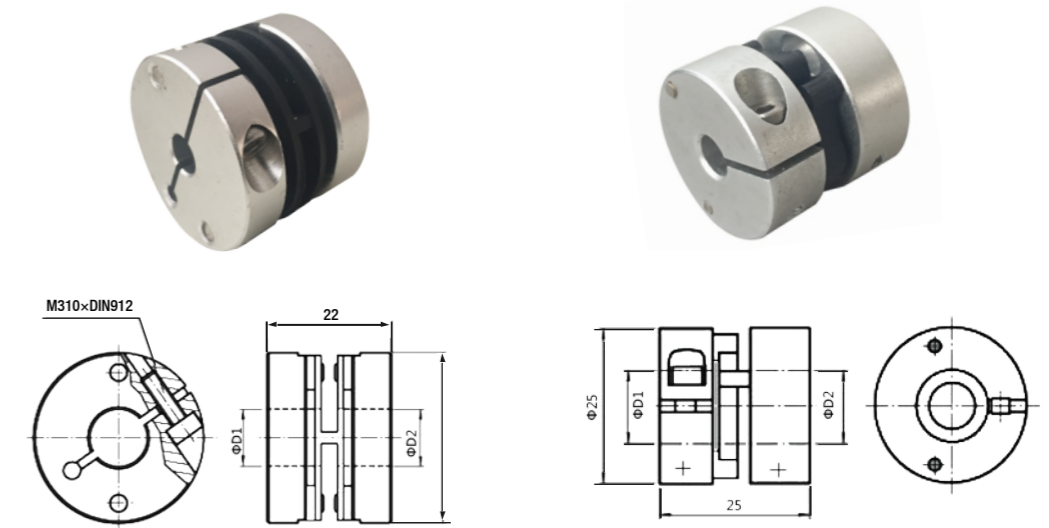
型号 Model	8215		8215B		8224				
额定转速 Nominal Torque	3000min ⁻¹		3000min ⁻¹		3000min ⁻¹				
最大径向位移 Radial displacement max	±1.5mm		±1mm		±0.5mm				
最大轴向位移 Axial displacement max	±1mm		±1mm		±0.5mm				
最大角度偏差 Angular displacement max	±5°		±5°		±3°				
瞬时惯性 Moment of inertia	96g/cm ²		80g/cm ²		50g/cm ²				
材质 Material	镀镍弹簧钢 Nickel-plated spring steel		镀镍弹簧钢 Nickel-plated spring steel		镀镍弹簧钢 Nickel-plated spring steel				
最大扭矩 Maximum torque	1.5Nm		0.5Nm		0.5Nm				
安装方式 Installation	内六角凹端顶丝 Hexagon socket top wire		内六角凹端顶丝 Hexagon socket top wire		内六角凹端顶丝 Hexagon socket top wire				
重量 Weight	120g		30g		30g				
订货型号 Order type									
同系列选项 The same series of options		D1	D2	D1	D2	D1	D2		
	8215 6-6	6	6	8215B 6-6	6	6	8224 6-6	6	6
	8215 8-8	8	8	8215B 8-8	8	8			
	8215 10-10	10	10						
	8215 12-12	12	12						
	8215 14-14	14	14						

描述 Describe	全不锈钢波纹管联轴器 All stainless steel bellows coupling	波纹管联轴器 Bellow coupling steel flex coupling
----------------	--	---

 产品图
Product drawing

 尺寸图
Size chart

型号 Model	8248	8242				
额定转速 Nominal Torque	10000min ⁻¹	6000min ⁻¹				
最大径向位移 Radial displacement max	±0.3mm	±0.15 mm				
最大轴向位移 Axial displacement max	±0.6mm	±0.35 mm				
最大角度偏差 Angular displacement max	±4°	±1.5°				
瞬时惯性 Moment of inertia	80g/cm ²	7.0kg ² ×10 ⁶				
材质 Material	波纹管, 不锈钢 Bellows, stainless steel	铝合金+镀镍波纹管 Aluminum alloy+Nickel plated bellows				
最大扭矩 Maximum torque	1.5Nm	4.4 Ncm				
安装方式 Installation	内六角凹端顶丝 Hexagon socket top wire	内六角螺丝固定				
重量 Weight	55g	78g				
订货型号 Order type						
同系列选项 The same series of options	D1	D2	D1	D2		
	8248 6-6	6	6	8242 8-8	8	8
	8248 8-8	8	8	8242 10-10	10	10
	8248 10-10	10	10	8242 12-12	12	12
8248 12-12	12	12				

描述 Describe	塑料盘式弹簧联轴器 Plastic disc-type	塑料盘式弹簧联轴器 Plastic disc-type
----------------	--------------------------------	--------------------------------

 产品图
Product drawing

 尺寸图
Size chart

型号 Model	8252	8254				
额定转速 Nominal Torque	12000min ⁻¹	15000min ⁻¹				
最大径向位移 Radial displacement max	±0.3mm	±0.5mm				
最大轴向位移 Axial displacement max	±0.4mm	±0.3mm				
最大角度偏差 Angular displacement max	±2.5°	±1.5°				
瞬时惯性 Moment of inertia	-	20kgm ² ×10 ⁻⁴				
材质 Material	法兰: 铝, 弹簧钢: 塑料 Flange: aluminum, Spring steel: plastic	Delrin107,ALMgsil, 表面有硬度 Surface hardness				
最大扭矩 Maximum torque	-	130Ncm				
安装方式 Installation	夹紧法兰 Clamping flange	夹紧法兰 Clamping flange				
重量 Weight	28g	25g				
订货型号 Order type						
同系列选项 The same series of options	D1	D2	D1	D2		
	8252 10-10	10	10	8254 10-10	10	10

描述
Describe

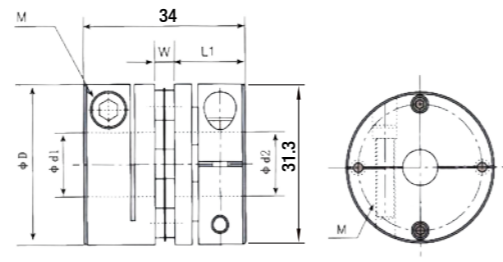
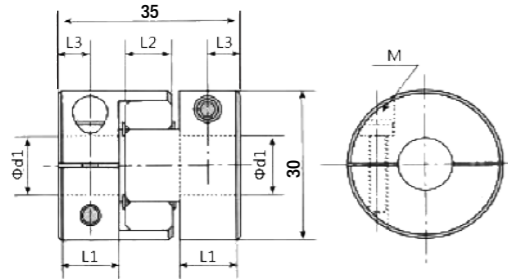
梅花型联轴器
Plum-shaped coupling

多节夹紧螺栓膜片联轴器
Single section stainless steel diaphragm coupling

产品图
Product drawing



尺寸图
Size chart



型号
Mode

8262

8272

额定转速
Nominal Torque

17000min⁻¹

10000min

最大径向位移
Radial displacement max

±0.02mm

-

最大轴向位移
Axial displacement max

±0.60mm

±0.2mm

最大角度偏差
Angular displacement max

±1.0°

±1.0°

瞬时惯性
Moment of inertia

9.4kgm²×10⁻⁴

7.2kgm²×10⁻⁶

材质
Material

铝合金
Aluminum alloy

铝合金
Aluminum alloy

最大扭矩
Maximum torque

14.5Ncm

5.6Ncm

安装方式
Installation

夹紧螺丝
Clamping screw

夹紧螺丝
Clamping screw

重量
Weight

50g

46g

订货型号
Order type

D1 D2

D1 D2

8262 8-8 8 8

8272 8-8 8 8

8262 10-10 10 10

8272 10-10 10 10

8262 12-12 12 12

8272 11-11 11 11

8262 14-14 14 14

8272 12-12 12 12

同系列选项
The same series of options

描述
Describe

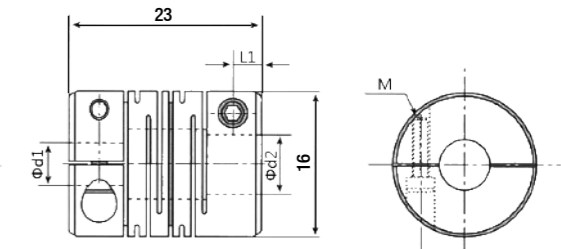
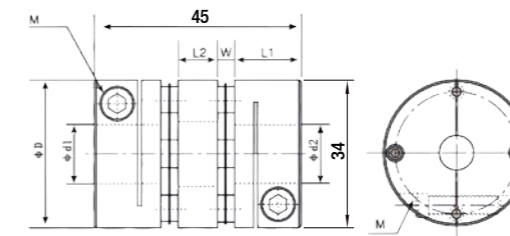
多节不锈钢膜片联轴器
Multiple class stainless steel diaphragm coupling

平行螺纹联轴器
Parallel threads coupling

产品图
Product drawing



尺寸图
Size chart



型号
Mode

8274

8216

额定转速
Nominal Torque

10000min⁻¹

9300min⁻¹

最大径向位移
Radial displacement max

±0.04mm

±0.1mm

最大轴向位移
Axial displacement max

±0.4mm

±0.3mm

最大角度偏差
Angular displacement max

±1.5°

±1.5°

瞬时惯性
Moment of inertia

8.9kgm²×10⁻⁶

3.2kgm²×10⁻⁷

材质
Material

铝合金
Aluminum alloy

铝合金
Aluminum alloy

最大扭矩
Maximum torque

5.6Ncm

1.6Ncm

安装方式
Installation

夹紧螺丝
Clamping screw

夹紧螺丝
Clamping screw

重量
Weight

70g

8g

订货型号
Order type

D1 D2

D1 D2

8274 8-8 8 8

8216 6-6 6 6

8274 10-10 10 10

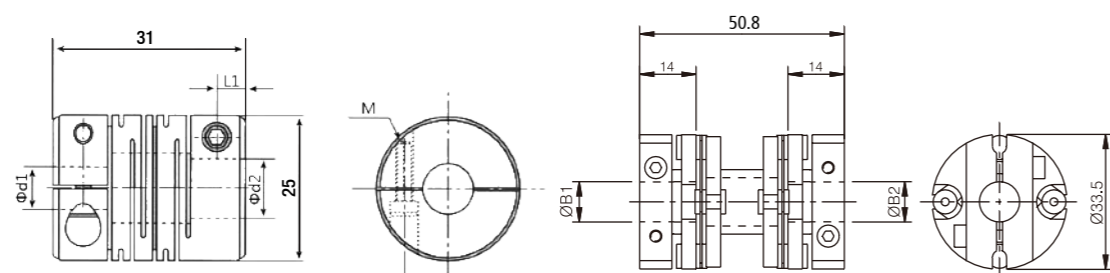
8274 11-11 11 11

8274 12-12 12 12

同系列选项
The same series of options

描述 Describe	平行螺纹联轴器 Parallel threads coupling	多节不锈钢膜片联轴器 Multiple class stainless steel diaphragm coupling
----------------	--------------------------------------	---

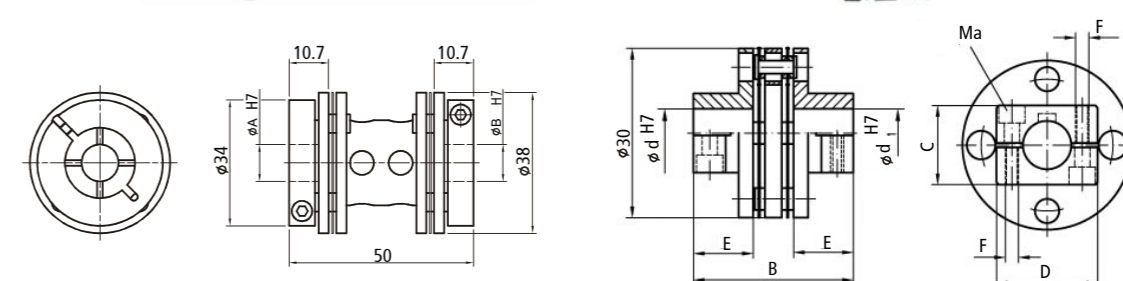
 产品图
Product drawing

 尺寸图
Size chart


型号 Mode	8216B		8276		
额定转速 Nominal Torque	6000min ⁻¹		-		
最大径向位移 Radial displacement max	±0.15mm		±0,4 mm		
最大轴向位移 Axial displacement max	±0.35mm		±0.2mm		
最大角度偏差 Angular displacement max	±1.5°		±3°		
瞬时惯性 Moment of inertia	7.0kgm ² ×10 ⁻⁶		76kgm ² ×10 ⁻⁷		
材质 Material	铝合金 Aluminum alloy		不锈钢 Stainless steel		
最大扭矩 Maximum torque	4.4Ncm		980Ncm		
安装方式 Installation	夹紧螺丝 Clamping screw		钳 clamp		
重量 Weight	78g		55g		
订货型号 Order type					
同系列选项 The same series of options		D1	D2	D1	D2
	8216B 8-8	8	8	8276 6-10	6 10
	8216B 10-10	10	10	8276 10-10	10 10
	8216B 12-12	12	12	8276 12-12	12 12
				8276 11-11	11 11

描述 Describe	多节不锈钢膜片联轴器 Multiple class stainless steel diaphragm coupling	多节不锈钢膜片联轴器 Multiple class stainless steel diaphragm coupling
----------------	---	---

 产品图
Product drawing

 尺寸图
Size chart


型号 Mode	8278		8279		
额定转速 Nominal Torque	45000min ⁻¹		15000min ⁻¹		
最大径向位移 Radial displacement max	±0.7mm		±0.2mm		
最大轴向位移 Axial displacement max	±0.8mm		±0.7mm		
最大角度偏差 Angular displacement max	±0,02618°		±2°		
瞬时惯性 Moment of inertia	11.166kgm ² ×10 ⁻⁶		89kgm ² ×10 ⁻³		
材质 Material	磁性合金 Magnetic alloy		不锈钢 Stainless steel		
最大扭矩 Maximum torque	153Ncm		190Ncm		
安装方式 Installation	紧固螺丝 Tighten the screws		紧固螺丝 Tighten the screws		
重量 Weight	67g		50g		
订货型号 Order type					
同系列选项 The same series of options		D1	D2	D1	D2
	8278 10-14	10	14	8279 6-12	6 12
	8278 10-10	10	10	8279 11-11	11 11
	8278 10-12	10	12		