

免费服务热线：
4001-180-180

SAFETY ELECTRONIC
因为专注·所以安全

宁波赛福特电子有限公司
Ningbo Safety Electronic Co.,Ltd

中国·宁波北仑区霞浦工业园万泉河路8-6号
No.8-6 Wanquanhe Road, Xiapu, beilun District, Ningbo China
Tel: +86-574-8682 8938 +86-574-8683 6616
Fax: +86-574-8682 8982
Web: www.chinasft.com www.cn-sft.com
E-mail: safety@chinasft.com

本书为一般信息类出版物，我们保留随时更改产品设计和说明的权利。所有图片和颜色可能与实物有所不同，请以实物为准。宁波赛福特电子有限公司版权所有。
This manual is an ordinary information publications. We reserve the right to change the product design and instructions at any time. All the pictures and colors may be different from physical products, and in this case the physical objects shall prevail.



CHINA'S LEADING MANUFACTURER OF ELEVATOR PARTS

中国领先的电梯配件制造商

- 电梯产品 Elevator products
- 扶梯产品 Escalator products



赛福特电子

Company profile

企业介绍

宁波赛福特电子有限公司位于宁波市北仑区霞浦工业园，是一家专业从事光电研发制造销售一体的高新技术企业，公司创建于2003年，拥有现代化标准厂房面积达7000多平方米，专业开发、生产、销售赛福特品牌电梯光幕、平层开关以及指示器、LED电气产品等电梯配件，目前是全球最大的电梯光幕制造商之一，未来我们将努力成为电梯行业的电气集成供应商。

公司自2003年成立以来，先后研发的主打产品红外线电梯光幕为广大电梯乘客的安全提供了最大程度的保障，产品获得了国家科技部门的8项外观专利、9个软件著作权、30余项实用新型专利，3项发明专利。其中公司研发的一体式3D红外线光幕电梯门保护系统获得国家科技部颁发的2011年度国家科技型重点创新项目。2012年9月荣获国家高新技术企业、宁波市企业工程技术中心。

赛福特产品已通过欧盟CE认证，北美CSA认证，中国CCC认证等认证。公司通过ISO 9001:2008质量管理体系，ISO 14001:2004环境管理体系和OHSAS18001:2007职业健康安全管理体系认证，通过OTIS Q+认证，2011年引进ERP软件并全面实施信息化运行管理。

目前赛福特产品以其卓越的品质和合理的价格，在国内外拥有良好的口碑，成为电梯行业的知名品牌，产品远销至欧洲，南美，印度，澳大利亚，中东，北美，韩国及东南亚等地，遍布全球各个国家和地区。

Ningbo Safety Electronic Co., LTD, founded in 2003, is located in Ningbo Beilun Xiapu Industrial Zone. It is a high-tech enterprise specialized in research and development of infrared detectors. Ningbo Safety has modern standard plant with area more than 7000 square meters, as one of the largest door detector manufacturers worldwide, devotes itself to research, manufacture, and sales of SFT brand elevator light curtains, leveling switches, and escalator components running indicators, and LED electrical products. We are trying to become integrated electrical supplier in elevator industry.

Since 2003, SFT infrared light curtains were designed and developed for elevator door entrance system offering maximum passenger protection. We have obtained 8 design patents, 9 software copyright, more than 30 model patents and 3 invention patent from national science and technology department. Integrated 3D light curtain researched by Ningbo Safety had gained 2011 national science and technology small and mid-sized enterprise key innovation project. In September 2012, we were awarded national high-tech enterprise and municipal enterprise engineering technology centre.

SFT light curtains have passed CE certification (TUV), CSA certification (North American) and China CCC certification. We carry out ISO 9001:2008 quality management system, ISO 14001:2004 environmental management system, OHSAS18001:2007 occupational health and safety management system, and passed OTIS Q+ certification. Meanwhile, ERP software was introduced and adopted in 2011.

At present, depending on excellent quality and reasonable prices, SFT light curtains have gained great market and public praise at home and abroad. We have established good cooperation with lot of elevator enterprises and distributors from Europe, Asia, Middle East, and South American



公司成立

我司吴建彬先生是电气自动化专业毕业，自工作以来一直从事研发工作，为国内光幕的研发创始人。



获得专利

- 1、获得9项软件著作权
- 2、获得8项外观专利，包括现在市场上高防护等级IP65的光幕。



取得企业认证

- 1、通过ISO9001体系认证，企业逐渐往正规化发展
- 2、通过CE认证
- 3、研发出抗电磁干扰光幕，群脉冲可以做到4000V以上
- 4、在康力公司需求下，做出第一款扶梯LED灯。



企业内部发展

- 1、通过ISO14001认证
- 2、通过ISO18001认证
- 3、通过CSA认证
- 4、买入工业区标准厂房
- 5、导入ERP系统

企业整体提升

- 1、成为国家级高新技术企业
- 2、通过政府工程技术中心 / 实验室验收
- 3、通过奥的斯Q+2级认证。
- 4、开发出抗干扰型平层光电
- 5、完善扶梯产品线，成为广奥、星玛、永大、现代的多样产品供应商。
- 6、成立新的事业部（泰德光电）研制出第一款设备用光幕。
- 7、通过3C认证



内部控制

- 1、全面实施追溯系统
- 2、通过SGS认证
- 3、与特检院合作研发并取得1项发明专利

市场发展

- 1、通过产品的技术优势跻身于迅达全球供应商、华升富士达电梯供应商等。
- 2、与韩国合资成立新的事业部

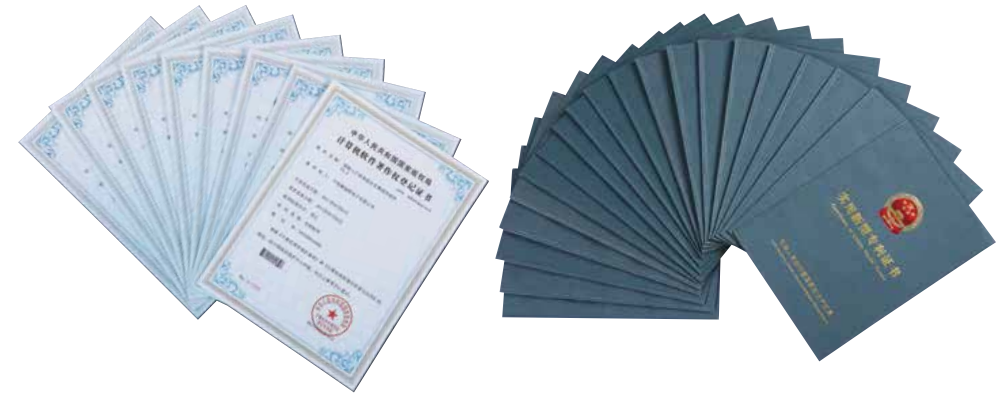


Constant innovation continuous surpassing

创新不停，超越不止

宁波赛福特电子有限公司凭借雄厚的技术力量、卓越的产品质量和强劲的营销开拓，在行业中的技术和市场两大领域攀登了一个又一个高峰，获得多项由国家相关部门授予的荣誉奖项。

Ningbo Safety Electronics co., LTD., with strong technical force, excellent product quality and strong marketing development, has been climbing a peak after another ,won many honours award by the national related department.





Marketing & Service

营销与服务

Продажа и сервис

公司在全国主要中心城市设有营销办事处，与迅达全球、奥的斯、蒂森、富士达、永大、现代、康力、江南嘉捷等全球知名及本土领先的整机品牌长期保持良好的合作关系，产品畅销全国各地，并出口欧洲、南美、印度、澳大利亚、中东、北美、韩国及东南亚地区，品牌知名度和影响力不断提升。

Set marketing offices in major urban cities, keep long-term good cooperation with famous company in this industry Schindler, Otis, Thyssenkrupp, FUJITEC, Hyundai, Canny and SJEC, has exported to Europe, South America, India, Australia and southeast Asia, the Middle East, North America, South Korea.

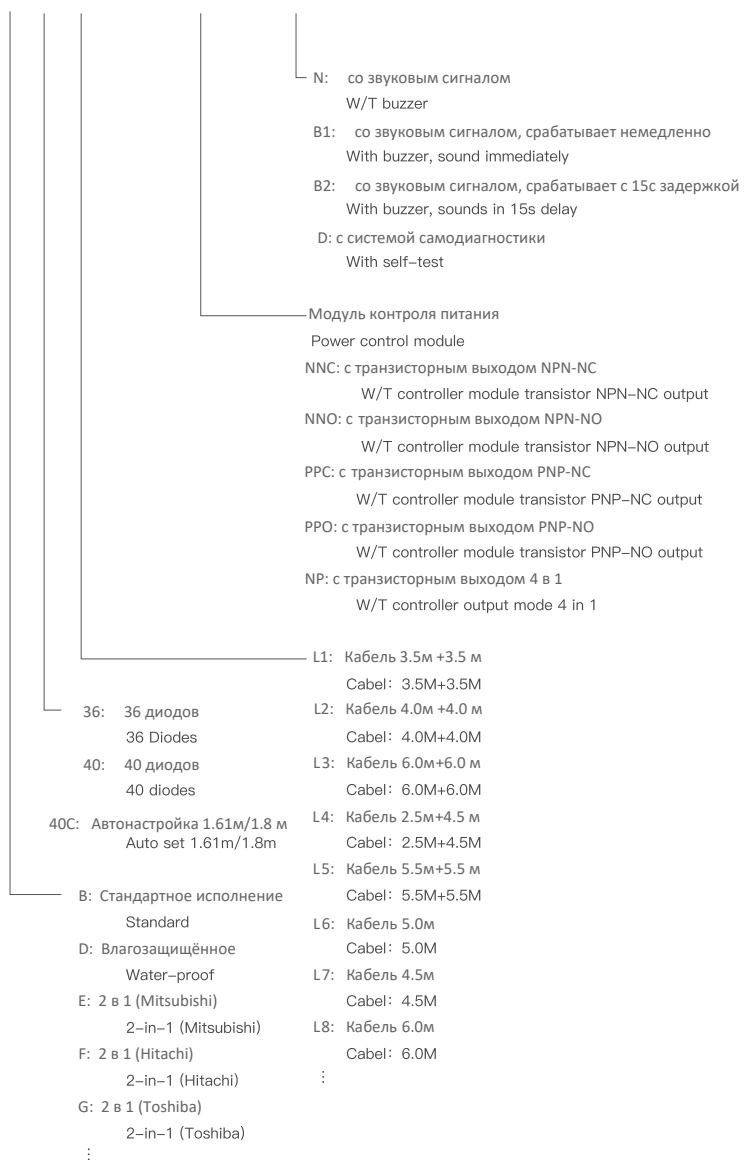
Имея офисы продаж в крупных городах, поддерживая долгосрочное сотрудничество с таким известными компаниями лифтовой индустрии как Schindler, Otis, Thyssenkrupp, FUJITEC, Hyundai, Canny и SJEC, мы экспортируем свою продукцию в Европу, Южную Америку, Индию, Австралию и Юго-Восточную Азию, на Ближний Восток, в Северную Америку, Южную Корею.



Model Definitions (EN81-20)

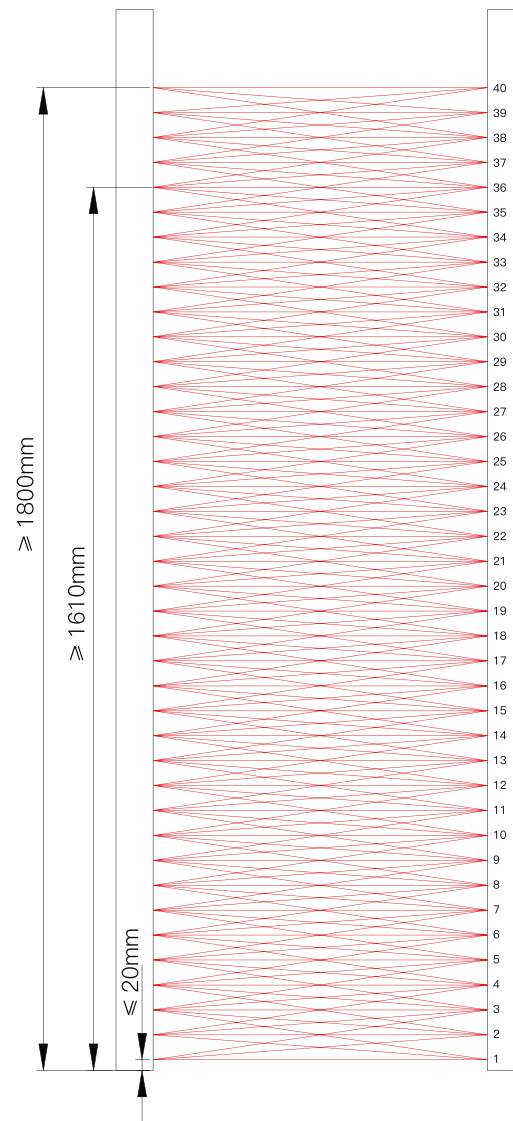
Обозначение моделей (EN81-20)

SFT-ES16-



Beam Pathways (EN81-20)

Направление лучей (EN81-20)



Количество ИК диодов: 40
 Высота верхнего луча $\geq 1800\text{ мм}$
 Высота нижнего луча $\leq 20\text{ мм}$
 Общее количество лучей: 194

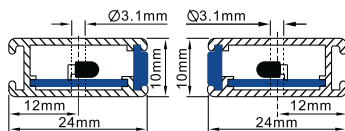
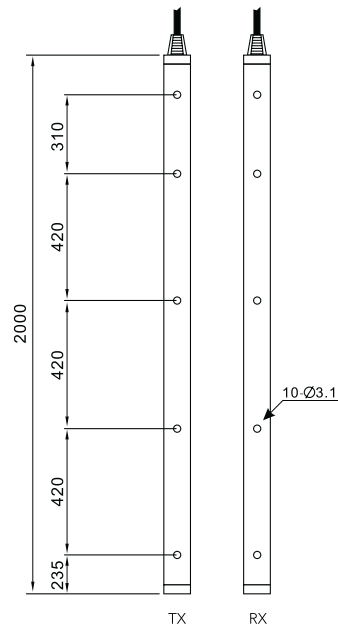
Number of Infra Red Diodes: 40 Diode sets
 Highest beam $\geq 1800\text{mm}$
 Lowest beam $\leq 20\text{mm}$
 Beam: 194 Beams

Количество ИК диодов: 36
 Высота верхнего луча $\geq 1610\text{ мм}$
 Высота нижнего луча $\leq 20\text{ мм}$
 Общее количество лучей: 174

Number of Infra Red Diodes: 36 Diode sets
 Highest beam $\geq 1610\text{mm}$
 Lowest beam $\leq 20\text{mm}$
 Beam: 174 Beams

SFT-ES16-B36/B40

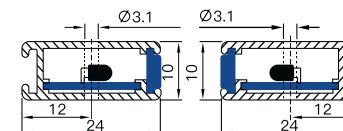
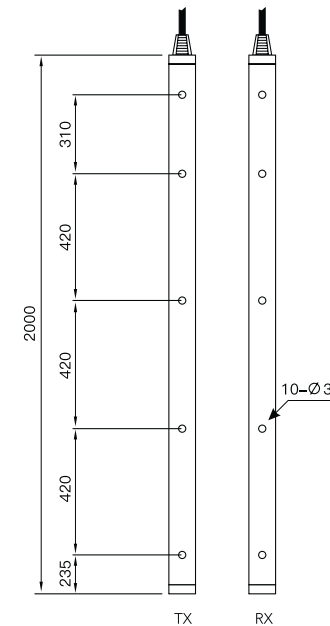
Световая завеса в стандартном исполнении
(соответствует EN81-20)
Standard Light Curtain (EN81-20)



SFT-ES16-B36/B40 Техническое описание Technical specifications		
Модель Model	SFT-ES16-B36	SFT-ES16-B40
Количество диодов Number of diodes	36 пар 36 Pairs	40 пар 40 Pairs
Расстояние между диодами Distance between diodes	46.3mm	46.3mm
Максимум лучей(расстояние≥400mm) Maximum beams(distance ≥ 400mm)	174 луча 174 Beams	194 луча 194 Beams
Минимум лучей(расстояние<400mm) Minimum beams(distance < 400mm)	106 лучей 106 Beams	118 лучей 118 Beams
Высота верхнего луча Highest beam	≥ 1610mm	≥ 1800mm
Высота нижнего луча Lowest beam	≤ 20mm	
Габаритные размеры Size	10 мм (толщина) × 24 мм (ширина) × 2000 мм (длина) 10mm (thickness) × 24mm (width) × 2000mm (height)	
Расстояние срабатывания Detecting distance	0-4000mm	
Отклонение по вертикали Vertical displacement at 0mm	±20mm	
Отклонение по горизонтали Horizontal displacement at 0mm	±3mm	
Угловое отклонение Angular displacement at 50mm	±7°	
Надёжность кабеля Cable reliability	20 млн. циклов открытия-закрытия дверей 20 million door movements	
Светозащищённость Light immunity	≥ 100 000 Люкс ≥ 100,000LUX	
Электромагнитная совместимость EMC compliance	Помехозащита: EN 12015, помехоустойчивость EN 12016 Emissions to EN12015, Immunity to EN12016	
Температура эксплуатации Operating temperature range	-20°C ~+65°C	
Степень защиты IP IP Rating	IP54	
Вибротест Vibration test	Частота вибрации 10 - 55 Гц, амплитуда 0.75 мм, направление вибрации: по трём осям (X,Y,Z)каждые 50 мин The vibration frequency is 10-55HZ, the amplitude is 0.75mm, Vibration direction:X,Y,Zthree axial each 50min	
Время распознавания (NPN или PNP) Responses Time(NPN or PNP)	65ms	75ms
Время распознавания (релейный выход) Responses Time(Relay)	80ms	90ms

SFT-620/632

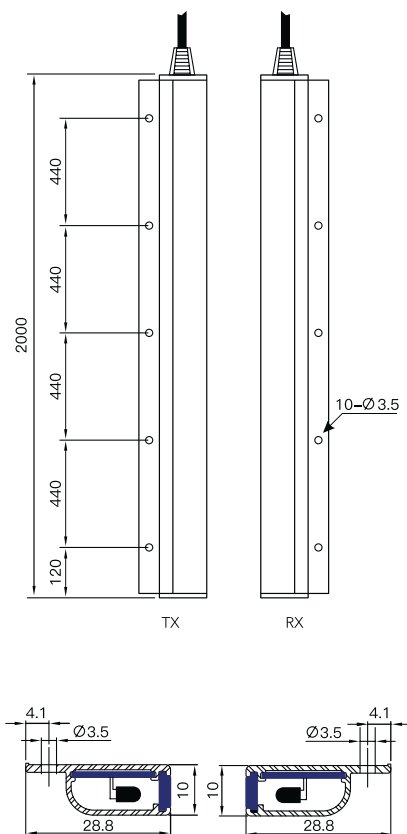
Световая завеса в стандартном исполнении
Standard Light Curtain



SFT-620/632 Техническое описание Technical specifications		
Модель Model	SFT-620	SFT-632
Количество диодов Number of diodes	17 пар 17 Pairs	32 пары 32 Pairs
Расстояние между диодами Distance between diodes	118mm	59mm
Максимум лучей(расстояние≥400mm) Maximum beams(distance ≥ 400mm)	96 лучей 96 Beams	154 луча 154 Beams
Минимум лучей(расстояние<400mm) Minimum beams(distance < 400mm)	33 луча 33 Beams	94 луча 94 Beams
Высота верхнего луча Highest beam	≥ 1840mm	
Высота нижнего луча Lowest beam	≤ 20mm	
Габаритные размеры Size	10 мм (толщина) × 24 мм (ширина) × 2000 мм (длина) 10mm (thickness) × 24mm (width) × 2000mm (height)	
Расстояние срабатывания Detecting distance	0-4000mm	
Отклонение по вертикали Vertical displacement at 0mm	±20mm	
Отклонение по горизонтали Horizontal displacement at 0mm	±3mm	
Угловое отклонение Angular displacement at 50mm	±7°	
Надёжность кабеля Cable reliability	20 млн. циклов открытия-закрытия дверей 20 million door movements	
Светозащищённость Light immunity	≥ 100 000 Люкс ≥ 100,000LUX	
Электромагнитная совместимость EMC compliance	Помехозащита: EN 12015, помехоустойчивость EN 12016 Emissions to EN12015, Immunity to EN12016	
Температура эксплуатации Operating temperature range	-20°C ~+65°C	
Степень защиты IP IP Rating	IP54	
Вибротест Vibration test	Частота вибрации 10 - 55 Гц, амплитуда 0.75 мм, направление вибрации: по трём осям (X,Y,Z)каждые 50 мин The vibration frequency is 10-55HZ, the amplitude is 0.75mm, Vibration direction:X,Y,Zthree axial each 50min	
Время распознавания (NPN или PNP) Responses Time(NPN or PNP)	45ms	65ms
Время распознавания (релейный выход) Responses Time(Relay)	60ms	80ms

SFT-ES16-D36/D40

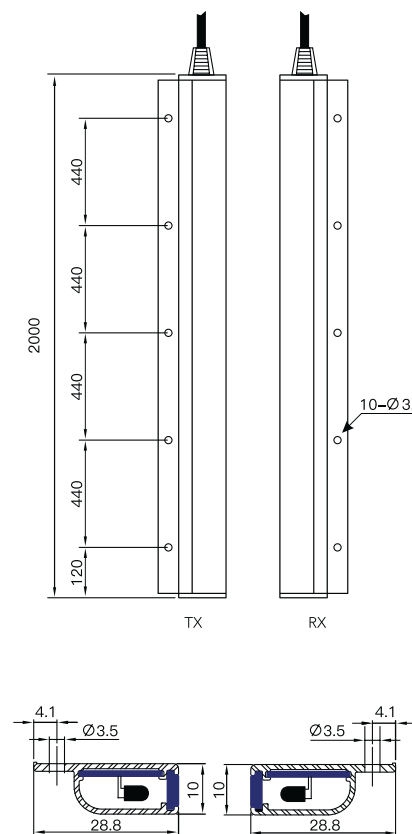
Световая завеса во влагозащищённом исполнении
(соответствует EN81-20)
Water-proof Light Curtain (EN81-20)



SFT-ES16-D36/D40 Техническое описание Technical specifications		
Модель Model	SFT-ES16-D36	SFT-ES16-D40
Количество диодов Number of diodes	36 пар 36 Pairs	40 пар 40 Pairs
Расстояние между диодами Distance between diodes	46.3mm	46.3mm
Максимум лучей(расстояние≥400мм) Maximum beams(distance ≥ 400mm)	174 луча 174 Beams	194 луча 194 Beams
Минимум лучей(расстояние<400мм) Minimum beams(distance < 400mm)	106 лучей 106 Beams	118 лучей 118 Beams
Высота верхнего луча Highest beam	≥ 1610mm	≥ 1800mm
Высота нижнего луча Lowest beam	≤ 20mm	
Габаритные размеры Size	10 мм (толщина) × 28.8 мм (ширина) × 2000 мм (длина) 10mm (thickness) × 28.8mm (width) × 2000mm (height)	
Расстояние срабатывания Detecting distance	0-4000mm	
Отклонение по вертикали Vertical displacement at 0mm	±20mm	
Отклонение по горизонтали Horizontal displacement at 0mm	±3mm	
Угловое отклонение Angular displacement at 50mm	±7°	
Надёжность кабеля Cable reliability	20 млн. циклов открытия-закрытия дверей 20 million door movements	
Светозащищённость Light immunity	≥ 100 000 Люкс ≥ 100,000LUX	
Электромагнитная совместимость EMC compliance	Помехозащита: EN 12015, помехоустойчивость EN 12016 Emissions to EN12015, Immunity to EN12016	
Температура эксплуатации Operating temperature range	-20°C ~+65°C	
Степень защиты IP IP Rating	IP65	
Вибротест Vibration test	Частота вибрации 10 - 55 Гц, амплитуда 0.75 мм, направление вибрации: по трём осям (X,Y,Z)каждые 50 мин The vibration frequency is 10-55HZ, the amplitude is 0.75mm, Vibration direction:X,Y,Zthree axial each 50min	
Время распознавания (NPN или PNP) Responses Time(NPN or PNP)	65ms	75ms
Время распознавания (релейный выход) Responses Time(Relay)	80ms	90ms

SFT-820/832

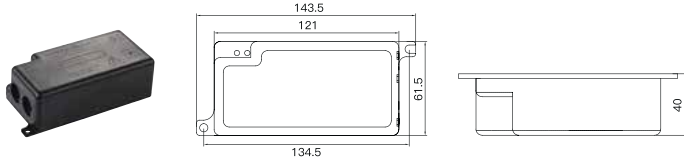
Световая завеса во влагозащищённом исполнении
Water-proof Light Curtain



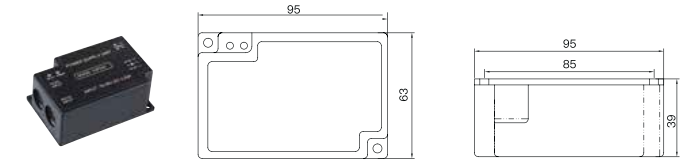
SFT-820/832 Техническое описание Technical specifications		
Модель Model	SFT-820	SFT-832
Количество диодов Number of diodes	17 пар 17 Pairs	32 пары 32 Pairs
Расстояние между диодами Distance between diodes	118mm	59mm
Максимум лучей(расстояние≥400мм) Maximum beams(distance ≥ 400mm)	96 лучей 96 Beams	154 луча 154 Beams
Минимум лучей(расстояние < 400mm)	33 луча 33 Beams	94 луча 94 Beams
Высота верхнего луча Highest beam	≥ 1840mm	
Высота нижнего луча Lowest beam	≤ 20mm	
Габаритные размеры Size	10 мм (толщина) × 28.8 мм (ширина) × 2000 мм (длина) 10mm (thickness) × 28.8mm (width) × 2000mm (height)	
Расстояние срабатывания Detecting distance*	0-4000mm	
Отклонение по вертикали Vertical displacement at 0mm	±20mm	
Отклонение по горизонтали Horizontal displacement at 0mm	±3mm	
Угловое отклонение Angular displacement at 50mm	±7°	
Надёжность кабеля Cable reliability	20 млн. циклов открытия-закрытия дверей 20 million door movements	
Светозащищённость Light immunity	≥ 100 000 Люкс ≥ 100,000LUX	
Электромагнитная совместимость EMC compliance	Помехозащита: EN 12015, помехоустойчивость EN 12016 Emissions to EN12015, Immunity to EN12016	
Температура эксплуатации Operating temperature range	-20°C ~+65°C	
Степень защиты IP IP Rating	IP65	
Вибротест Vibration test	Частота вибрации 10 - 55 Гц, амплитуда 0.75 мм, направление вибрации: по трём осям (X,Y,Z)каждые 50 мин The vibration frequency is 10-55HZ, the amplitude is 0.75mm, Vibration direction:X,Y,Zthree axial each 50min	
Время распознавания (NPN или PNP) Responses Time(NPN or PNP)	45ms	65ms
Время распознавания (релейный выход) Responses Time(Relay)	60ms	80ms

电源盒 Power Box

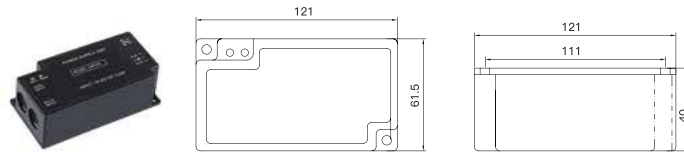
C1P 电源盒
Power Box



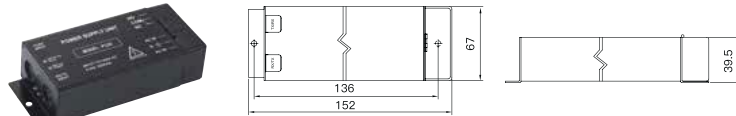
C3P 电源盒
Power Box



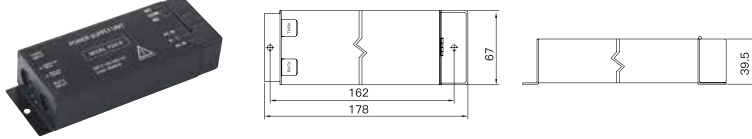
C4P 电源盒
Power Box



A1P 电源盒
Power Box

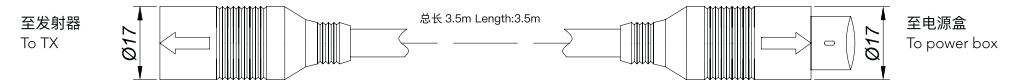


A2P 电源盒
Power Box

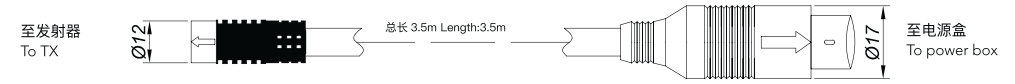


电源盒规格参数 Technical specifications										
型号 Model	C1P220W	C3P24W	C4P220W	P220	P110	A1P220W	A1P220WP	A2P220WD	P110/220-3D	
输入电压 Input Voltage	85-300V AC	10-35V DC	85-300V AC	175-300V AC	85-135V AC	85-300V AC		85-300V AC (自检功能 Self-checking function)	85-265V AC	
过压保护 Over Voltage Protection	NO	YES	NO	NO		YES		NO		
外型尺寸 Size	143.5x61.5x40mm	95x63x39mm	121x61.5x40mm	152x67x39.5mm		178x67x39.5mm		200.5x67x39.5mm		
外观材质 Material	ABS 材质 ABS material			钢铁以及铝材质 Steel and aluminium						
工作状态指示 Indicator light Status										
				A2P220WD 自检故障			A2P220WD Power Box Self-checking fault			

A 系列光幕连接电缆 A Series Cabel



S 系列光幕连接电缆 A Series Cabel



无电源盒 NPN/PNP 输出 No Power Box NPN/PNP Output

