



More info at www.lika.biz



Warning: encoders having order code ending with "/Sxxx" may have mechanical and electrical characteristics different from standard and be supplied with additional documentation for special connections (Technical Info).
Attenzione: gli encoder con codice di ordinazione finale "/Sxxx" possono avere caratteristiche meccaniche ed elettriche diverse dallo standard ed essere provvisti di documentazione aggiuntiva per cablaggi speciali (Technical info).
Achtung: Geräte, deren Bestellschlüssel mit der Kennung /Sxxx enden, können in ihren mech. und elektr. Eigenschaften vom Standard abweichen. Diese werden daher mit einer ergänzenden Dokumentation ausgeliefert (Technical info).
Atención: los encoders con código de pedido acabado en "/Sxxx" pueden tener características mecánicas y eléctricas diferentes a las básicas y documentación adicional relativa a conexiones especiales (Technical Info).
Attention: les codeurs avec code de commande terminant en "/Sxxx" peuvent avoir des caractéristiques mécaniques et électriques différentes du standard et documentation additionnelle pour les câblages spéciaux (Technical info).

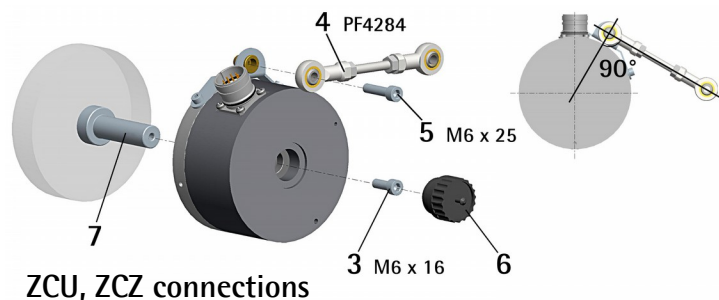
EN	Mounting instructions
•	Loosen the threaded plug 6 on the back of the device (ZCU, ZCZ);
•	loosen the three fixing screws 1 (3 mm hex key) and remove the cover 2 (ZCT);
•	mount the encoder on the motor shaft 7 and secure it using the provided M6 x 16 UNI 5931 fixing screw 3; do not force the encoder shaft; recommended tightening torque: 8 Nm;
•	tighten the threaded plug 6 in its housing (ZCU, ZCZ);
•	refit the cover 2 and tighten the three fixing screws 1 (ZCT);
•	fasten the torque arm 4 (optional; code PF4284) using the M6 x 25 UNI 5931 fixing screw 5; for optimal operation the torque arm 4 must be mounted at an angle of 90° to the encoder.
•	Dismounting the encoder: WARNING: do not force the encoder manually to pull it out! Replace the M6 fixing screw 3 with a M8-thread screw and tighten it carefully until the device is removed completely from its housing.

IT	Istruzioni di montaggio
•	Svitare il tappo in plastica 6 posto sul retro del dispositivo (ZCU, ZCZ);
•	togliere le tre viti di fissaggio 1 (brugola 3 mm) e rimuovere il coperchio 2 (ZCT);
•	montare l'encoder sull'albero motore 7 e fissarlo mediante la vite di fissaggio M6 x 16 UNI 5931 3 in dotazione; evitare sforzi sull'albero encoder; coppia di serraggio raccomandata: 8 Nm;
•	riavvitare in posizione il tappo in plastica 6 (ZCU, ZCZ);
•	ripristinare il coperchio 2 mediante le tre viti di fissaggio 1 (ZCT);
•	fissare il braccio di reazione 4 (opzionale; codice PF4284) utilizzando la vite M6 x 25 UNI 5931 5; per un'ottimale garanzia di funzionamento il braccio di reazione 4 deve essere montato con un angolo di 90° rispetto all'encoder.
•	Smontaggio dell'encoder: ATTENZIONE: non forzare manualmente l'encoder per estrarlo! Sostituire alla vite di fissaggio M6 3 una vite M8 e avvitare con prudenza fino a far uscire completamente il dispositivo dalla sua sede.

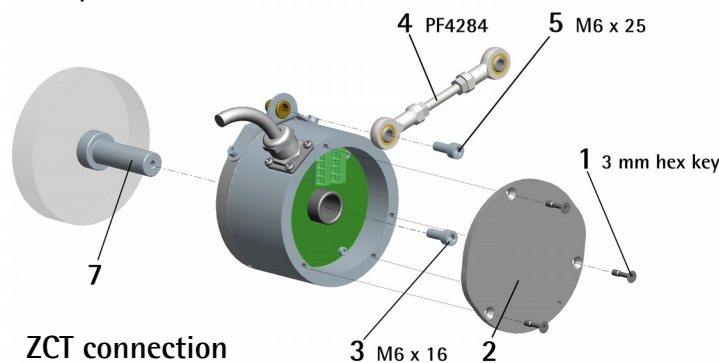
DE	Montagehinweise
•	Schraubendeckel 6 vom Gehäuse lösen (ZCU, ZCZ);
•	Befestigungsschrauben 1 lösen (Inbusschlüssel 3 mm) und Gehäusedeckel 2 entfernen (ZCT);
•	Drehgeber auf die Motorwelle 7 stecken und mit M6 x 16 Schraube 3 festziehen. Belastungen der Geberwelle vermeiden. Empfohlener Drehmoment max. 8 Nm;
•	Schraubendeckel 6 wieder montieren und festschrauben (ZCU, ZCZ);
•	Gehäusedeckel 2 wieder montieren und festschrauben (ZCT);
•	Drehmomentstütze 4 (optional, Artikel PF4284) mit einer M6 x 25 UNI 5931 Schraube 5 am Geber befestigen. Optimale Messgenauigkeit wird erzielt wenn die Drehmomentstütze im 90° Winkel zum Geber montiert wird.
•	Demontage: ACHTUNG! Der Geber und die Geberwelle dürfen nicht belastet werden. Demontage darf nur mittels einer M8 Schraube erfolgen. M6 Schraube 3 mit einer M8 Schraube ersetzen und vorsichtig aufschrauben um die Geberwelle zu lösen.

ES	Instrucciones de montaje
•	Alojar el tapón roscado 6 instalado en la parte posterior del dispositivo (ZCU, ZCZ);
•	aflojar los tres tornillos de fijación 1 (llave Allen 3 mm) y quitar la tapa 2 (ZCT);
•	montar el encoder en el eje del motor 7 sin forzar el eje del encoder y fijarlo mediante el tornillo de fijación M6 x 16 UNI 5931 3 suministrado; par de apriete recomendado: 8Nm;
•	fijar el tapón roscado 6 en su alojamiento (ZCU, ZCZ);
•	fijar la tapa 2 en su alojamiento mediante los tres tornillos de fijación 1 (ZCT);
•	fijar el brazo de reacción 4 (opcional; código PF4284) mediante el tornillo M6 x 25 UNI 5931 5; para garantizar un funcionamiento correcto el brazo de reacción 4 debe ser montado formando un ángulo de 90° respecto al encoder.
•	Para desmontar el encoder: ATENCIÓN: no forzar manualmente el encoder para sacarlo! Sustituir el tornillo M6 3 por un tornillo M8 y atornillarlo con cuidado hasta la extracción completa del dispositivo de su alojamiento.

FR	Instructions de montage
•	Dévisser le bouchon fileté 6 dans la partie postérieure du dispositif (ZCU, ZCZ);
•	dévisser les trois vis de fixation 1 (clé Allen 3 mm) et enlever le couvercle 2 (ZCT);
•	monter le codeur sur l'arbre du moteur 7 et le fixer au moyen de la vis de fixation type M6 x 16 UNI 5931 3 fournie avec le dispositif; ne pas forcer l'arbre codeur; couple de serrage recommandé: 8 Nm;
•	visser le bouchon fileté 6 dans son logement (ZCU, ZCZ);
•	réinstaller le couvercle 2 et visser les trois vis de fixation 1 (ZCT);
•	fixer le bras de réaction 4 (optionnel; code PF4284) au moyen de la vis de fixation type M6 x 25 UNI 5931 5; pour assurer un fonctionnement correct monter le bras 4 avec un angle de 90 degrés par rapport au codeur.
•	Pour démonter le codeur: ATTENTION: ne pas forcer manuellement le codeur pour l'extraire! Remplacer la vis M6 3 avec une vis M8 et la visser avec soin jusqu'à ce que le dispositif soit extrait complètement de son logement.



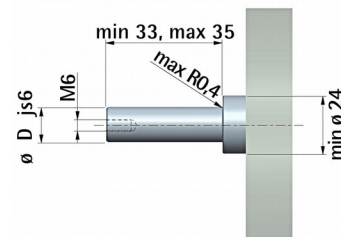
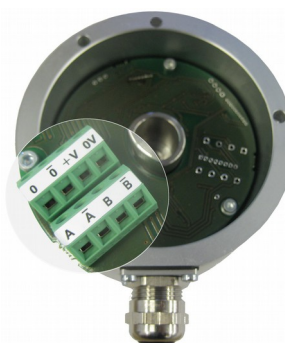
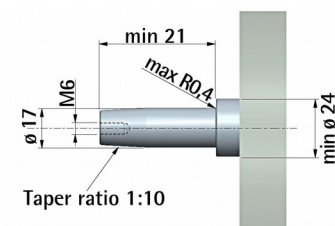
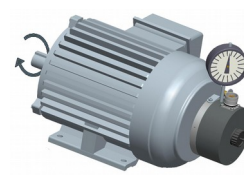
ZCU, ZCZ connections



ZCT connection

Radial runout must not exceed 0.1 mm
 L'eccentricità radiale non deve essere superiore a 0,1 mm
 Radialer Rundlauf darf 0,1 mm nicht überschreiten
 El descentramiento radial no debe ser superior a 0,1 mm
 Le faux-rond radial ne doit pas dépasser 0,1 mm

Mating shaft details
 Dettagli albero d'accoppiamento
 Details zu Kupplungswelle
 Detalles del eje d'acoplamiento
 Détails arbre d'accouplement

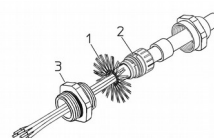


Values are expressed in mm

Optional shaft configurations available upon request

Electrical connections									
Signals	A	/A	B	/B	0	/0	+Vdc *	0Vdc	Shield
M23 12-pin	5	6	8	1	3	4	12	10	Case
Terminal blocks	B	/B	A	/A	0	/0	+V	0V	Case
ABO, /ABO outputs (8-wire 18 type cable)	Yellow Giallo Gelb Amarillo Jaune	Blue Blu Blau Azul Bleu	Green Verde Grün Verde Vert	Orange Arancione Orange Anaranjado Orange	White Bianco Weiß Blanco Blanc	Grey Grigio Grau Gris Gris	Red Rosso Rot Rojo Rouge	Black Nero Schwarz Negro Noir	Shield Schermo Schirm Malla Blindage

Installation has to be carried out with power supply disconnected.
 L'installazione deve essere eseguita in assenza di tensione.
 Der Anschluss darf nur bei ausgeschalteter Versorgungsspannung erfolgen.
 La instalación sólo debe ser efectuada en ausencia total de tensión.
 Le montage du dispositif doit être effectué en absence totale de tension.

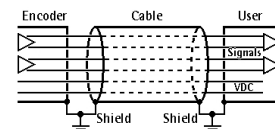


Disentangle and shorten the shielding 1 and then bend it over the part 2; place the ring nut 3 of the connector. Be sure that the shielding 1 is in tight contact with the ring nut 3. Do not connect unused signals.

* See the order code. E.g. C100-T-1024ZC2...
 +Vdc = +10Vdc +30Vdc

Connector type
 male frontal side
 maschio lato contatti
 Aufsicht Stiftseite
 macho lado contactos
 mâle côté contacts

M23 12-pin



Safety	EN
<ul style="list-style-type: none"> Always adhere to the professional safety and accident prevention regulations applicable to your country during device installation and operation; Installation has to be carried out by qualified personnel only, with power supply disconnected and stationary mechanical parts; The encoder must be used only for the purpose appropriate to its design: use for purposes other than those for which it has been designed could result in serious personal and/or the environment damage; High current, voltage and moving mechanical parts can cause serious or fatal injury; Warning! Do not use in explosive or flammable areas; Failure to comply with these precautions or with specific warnings elsewhere in this manual violates safety standards of design, manufacture, and intended use of the equipment; Lika Electronic assumes no liability for the customer's failure to comply with these requirements. 	
Electrical safety	
<ul style="list-style-type: none"> Turn OFF power supply before connecting the device; connect according to explanation in the "Electrical connections" section; do not connect unused signals; wires not used must be insulated singularly; in compliance with 2014/30/UE norm on electromagnetic compatibility, following precautions must be taken: <ul style="list-style-type: none"> before handling and installing the equipment, discharge electrical charge from your body and tools which may come in touch with the device; power supply must be stabilized without noise; install EMC filters on device power supply if needed; always use shielded cables (twisted pair cables whenever possible); avoid cables runs longer than necessary; avoid running the signal cable near high voltage power cables; mount the device as far as possible from any capacitive or inductive noise source; shield the device from noise source if needed; with Option T minimize noise by connecting the cable shield to the ground contact of the PG thread connector and then the frame and/or the shield to ground; with option Z minimize noise by connecting the connector housing and/or the frame to ground; make sure that ground is not affected by noise. The connection point to ground can be situated both on the device side and on user's side. The best solution to minimize the interference must be carried out by the user. 	
Mechanical safety	
<ul style="list-style-type: none"> Install the device following strictly the information in the "Mounting instructions" section; mechanical installation has to be carried out with stationary mechanical parts; do not disassemble the device; do not touch the device or its shaft; delicate electronic equipment: handle with care; do not subject the device and the shaft to knocks or shocks; respect the environmental characteristics of the product. 	

Sicherheitshinweise	DE
<ul style="list-style-type: none"> Während der Installation und des Betriebes müssen alle allgemeinen, sowie länderspezifischen und anwendungsspezifischen Sicherheitsbestimmungen und Unfallverhütungsvorschriften beachtet werden; das Gerät darf nur bei ausgeschalteter Versorgungsspannung und stehende mechanische Teile von einer Elektrofachkraft eingebaut, angeschlossen und in Betrieb genommen werden; der Einsatz des Gebers ist nur bei bestimmungsgemäßer Verwendung zulässig; hohe Ströme, Spannungen und bewegte mechanische Teile können schwere oder sogar tödliche Verletzungen verursachen; Achtung! Nicht in feuer- oder explosionsgefährdeten Bereichen betreiben; die Nichteinhaltung dieser Vorsichtsmaßnahmen und anderer ausdrücklicher Warnhinweise in diesem Dokument, bedeutet eine Verletzung der Sicherheitsbestimmungen und stellt somit eine nicht bestimmungsgemäße Verwendung dar; Lika Electronic übernimmt keine Verantwortung für Ausfälle seitens des Kunden, bei Nichteinhaltung dieser Vorschriften. 	
Elektrische Sicherheit	
<ul style="list-style-type: none"> Spannungsversorgung ausschalten bevor das Gerät angeschlossen wird; Verdrahtung gemäß den Vorgaben im Abschnitt "Electrical connections" vornehmen; Andern die nicht gebraucht werden, müssen nicht verbunden werden; Andern die nicht gebraucht werden, müssen einzeln isoliert werden; in Übereinstimmung mit der Norm 2014/30/UE müssen folgende Vorsichtsmaßnahmen beachtet werden: <ul style="list-style-type: none"> Sichere Entladung aller elektrisch geladenen Teile, die mit dem Gerät bei seiner Handhabung und Installation in Berührung kommen; die Spannungsversorgung muss stabilisiert und geglättet sein. Wenn nötig, müssen zusätzliche EMC-Filter montiert werden; Es dürfen nur geschirmte und möglichst paarig verdrehte Leitungen verwendet werden; unnötig lange Kabel sind zu vermeiden; die parallele Verlegung von Signal- und Leistungskabeln ist zu vermeiden; das Gerät sollte soweit wie möglich von kapazitiven und induktiven Störquellen entfernt montiert werden. Wenn erforderlich, muss das Gerät gegen die Störquellen abgeschirmt werden; mit Option T Störungen können häufig minimiert werden, indem der Kabelschirm in der PG-Verschraubung angelegt wird und der Rahmen und/bzw. die Abschirmung mit GND verbunden wird; mit Option Z Störungen können häufig minimiert werden, indem der Rahmen und/bzw. das Steckergehäuse mit GND verbunden wird; Es muss hierfür sichergestellt sein, dass der GND nicht mit Störungen belastet ist. Ob der Schirm ein- oder beidseitig aufgelegt wird ist anlagenpezifisch und muss bei der Installation festgelegt werden. 	
Mechanische Sicherheit	
<ul style="list-style-type: none"> Der Einbau des Gerätes muss unter strikter Beachtung des Kapitels „Montagehinweise“ erfolgen; das Gerät darf nur bei stehende mechanische Teile eingebaut werden; der Geber darf nicht zerlegt werden; der Geber und seine Welle dürfen nicht bearbeitet werden; empfindlich elektronisch Gerät: pfleglich zu behandeln; Geber und Welle dürfen keinen Stößen oder Schlägen ausgesetzt werden; die produktspezifischen Umgebungsbedingungen müssen beachtet werden. 	

Mesures de sécurité	FR
<ul style="list-style-type: none"> Pendant l'installation et l'utilisation du dispositif veuillez observer les réglementations préventives en matière de sécurité et d'accident en vigueur dans votre pays; le montage du dispositif doit être pris en charge par un spécialiste ayant des connaissances en électricité et en mécanique; avant d'installer le dispositif s'assurer qu'il y a absence de tension et composants mécaniques à l'arrêt; il est défendu d'utiliser le dispositif en manière pas conforme à l'usage prévu par le constructeur: toute utilisation différente pourrait engendrer des risques sérieux pour les personnes et/ou l'environnement; hautes tensions, voltages élevés et composants en mouvement peuvent engendrer des risques sérieux ou fatals pour les personnes; il est défendu d'utiliser le dispositif dans un milieu explosif; la non-observance des normes de sécurité ou bien des avertissements spécifiés dans ce manuel sera considérée une violation des normes de sécurité fondamentales prévues par le constructeur ou bien requêtes pour l'usage prévu du dispositif; la Société Lika Electronic nie toute responsabilité pour tout dommage ou blessure que l'utilisateur peut encourir à la suite de la non-observance des normes de sécurité. 	
Précautions électriques	
<ul style="list-style-type: none"> Il est absolument défendu d'effectuer les connexions électriques lorsque le système est sous tension; respecter les instructions de connexion mentionnées dans la section « Electrical connections »; ne pas connecter les signaux qui ne sont pas utilisés; les câbles qui ne sont pas utilisés doivent être isolés singulièrement; en conformité avec la norme 2014/30/UE concernant la compatibilité électromagnétique respecter les précautions suivantes: <ul style="list-style-type: none"> avant de manipuler ou bien installer le dispositif, éliminer la charge électrostatique présente au niveau du corps de l'utilisateur ou bien des outils qui seront en contact avec le dispositif; relier le dispositif au réseau électrique en s'assurant qu'il soit stabilisé et absent de dérangements; s'il s'avère nécessaire, installer des filtres EMC à l'entrée du réseau d'alimentation; toujours utiliser des câbles blindés et, si possible, torsadés; ne pas utiliser des câbles plus longs que le nécessaire; s'assurer que le câble qui porte les signaux du dispositif ne soit pas placé à côté ou bien en proximité des câbles de puissance; installer le dispositif loin des composants qui peuvent causer des dérangements ou bien le blindé soigneusement; avec option T relier le blindage du câble à l'élément de contact à terre du connecteur à prise PG, ensuite le corps du dispositif et/ou le blindage à la borne de la mise à terre; avec option Z connecter le corps du dispositif et/ou la protection du connecteur à la borne de la mise à terre; s'assurer que la borne de la mise à terre soit absente de dérangements. Le raccordement de la borne de la mise à terre peut être effectué sur le côté codeur et/ou sur le côté utilisateur; l'utilisateur est chargé de mieux évaluer la solution meilleure afin de éliminer ou minimiser les dérangements. 	
Précautions mécaniques	
<ul style="list-style-type: none"> Installer le dispositif en respectant soigneusement les instructions de montage dans la section « Instructions de montage »; le montage mécanique du dispositif doit être effectué avec composants mécaniques à l'arrêt; ne démonter pas le dispositif; ne pas exécuter des usinages sur le dispositif; dispositif électronique fragile: manipuler avec soin; éviter tout coup et sollicitation qui peuvent endommager l'arbre et le corps; utiliser le dispositif tout en respectant les caractéristiques environnementales mentionnées par le constructeur. 	

IT	Avvertenze
	<ul style="list-style-type: none"> Durante l'installazione e l'utilizzo del dispositivo osservare le norme di prevenzione e sicurezza sul lavoro previste nel proprio paese; l'installazione deve essere eseguita da personale qualificato, in assenza di tensione e parti meccaniche in movimento; utilizzare il dispositivo esclusivamente per la funzione per cui è stato costruito: ogni altro utilizzo potrebbe risultare pericoloso per l'utilizzatore; alte correnti, tensioni e parti meccaniche in movimento possono causare lesioni serie o fatali; non utilizzare in ambienti esplosivi o infiammabili; il mancato rispetto delle norme di sicurezza o delle avvertenze specificate in questo manuale è considerato una violazione delle norme di sicurezza standard previste dal costruttore o richieste dall'uso per cui lo strumento è destinato; Lika Electronic non si assume alcuna responsabilità per eventuali danni o lesioni derivanti dall'inosservanza delle norme di sicurezza da parte dell'utilizzatore.
Avvertenze elettriche	
	<ul style="list-style-type: none"> Effettuare le connessioni elettriche esclusivamente in assenza di tensione; rispettare le connessioni riportate nella sezione "Electrical connections"; non collegare i segnali d'uscita non utilizzati; i fili non utilizzati devono essere isolati singolarmente; in conformità alla normativa 2014/30/UE sulla compatibilità elettromagnetica rispettare le seguenti precauzioni: <ul style="list-style-type: none"> prima di maneggiare e installare il dispositivo, eliminare la presenza di carica elettrostatica dal proprio corpo e dagli utensili che verranno in contatto con il dispositivo; alimentare il dispositivo con tensione stabilizzata e priva di disturbi, se necessario, installare appositi filtri EMC all'ingresso dell'alimentazione; utilizzare sempre cavi schermati e possibilmente "twistati"; non usare cavi più lunghi del necessario; evitare di far passare il cavo dei segnali del dispositivo vicino a cavi di potenza; installare il dispositivo il più lontano possibile da eventuali fonti di interferenza o schermarlo in maniera efficace; con opzione T collegare la calza del cavo alla raccolta calza del connettore PG e poi il corpo del dispositivo e/o la calza a un buon punto di terra; con opzione Z collegare il corpo del dispositivo e/o la custodia del connettore a un buon punto di terra; assicurarsi che il punto di terra sia privo di disturbi. Il collegamento a terra può essere effettuato sul lato dispositivo e/o sul lato utilizzatore; è compito dell'utilizzatore valutare la soluzione migliore da adottare per minimizzare i disturbi.
Avvertenze meccaniche	
	<ul style="list-style-type: none"> Montare il dispositivo rispettando rigorosamente le istruzioni riportate nella sezione "Istruzioni di montaggio"; effettuare il montaggio meccanico esclusivamente in assenza di parti meccaniche in movimento; non disassemblare il dispositivo; non eseguire lavorazioni meccaniche sul dispositivo; dispositivo elettronico delicato: maneggiare con cura; evitare urti o forti sollecitazioni sia all'albero che al corpo del dispositivo; utilizzare il dispositivo in accordo con le caratteristiche ambientali dello stesso.

ES	Seguridad
	<ul style="list-style-type: none"> Durante la instalación y uso del dispositivo observar las normas de prevención de riesgos y seguridad laboral vigentes en el país; la instalación sólo debe ser efectuada por personal cualificado, en ausencia total de tensión y con el eje inmóvil; utilizar el dispositivo exclusivamente para la función para la que ha sido construido: cada uso diferente puede resultar peligroso para el usuario; altas corrientes, voltajes y componentes mecánicos en movimiento pueden causar lesiones serias o incluso fatales; atenCIÓN: no utilice el dispositivo en lugares inflamables y explosivos; la inobservancia de las normas de seguridad y de las advertencias mencionadas en este manual resulta en la violación de las normas básicas de seguridad y salud previstas por el constructor o requeridas por la función para la que el dispositivo ha sido construido; Lika Electronic no asume responsabilidad por eventuales daños, perjuicios o lesiones que pueden derivarse de la inobservancia de las normas de seguridad por el usuario.
Seguridad eléctrica	
	<ul style="list-style-type: none"> Efectuar la conexión eléctrica exclusivamente en ausencia de tensión; respetar las conexiones según se indican en la tabla "Electrical connections"; los señales que no se utilizan no deben ser conectados; los hilos no usados deben ser aislados individualmente; en conformidad con la norma 2014/30/UE sobre la compatibilidad electromagnética se deben respetar las siguientes precauciones: <ul style="list-style-type: none"> antes de manejar e instalar el dispositivo, elimine cualquier carga electrostática de su propio cuerpo y de las herramientas que entrarán en contacto con el dispositivo; alimente el dispositivo con tensión estabilizada y libre de ruido; de ser necesario, instale filtros EMC en la entrada de la alimentación; utilice cables apantallados y trenzados siempre que sea posible; no use cables más largos de lo necesario; evite pasar el cable de señal del dispositivo cerca de los cables de potencia; instale el dispositivo lo más lejos posible de potenciales fuentes de interferencia, o apantallelo de forma eficaz; con opción T conecte la malla de blindaje a la carcasa del conector PG y después el cuerpo del dispositivo y/o la malla a una buena toma de tierra; con opción Z conecte el cuerpo del dispositivo y/o la carcasa del conector a una buena toma de tierra; asegúrese de que la toma de tierra esté libre de ruido. La conexión a tierra puede efectuarse en el lado encoder y/o en el lado usuario, es el usuario quien ha de valorar la mejor solución a adoptar para minimizar el ruido.
Seguridad mecánica	
	<ul style="list-style-type: none"> Montar el dispositivo, tal como se indica en la sección "Instrucciones de montaje"; la instalación mecánica sólo debe ser efectuada con componentes mecánicos inmóviles; no desensamblar el dispositivo; no realizar trabajos mecánicos sobre el dispositivo o el eje; dispositivo electrónico delicado: manejar con cuidado; evitar golpes tanto sobre el eje como sobre el cuerpo del dispositivo; utilizar el dispositivo respetando sus características ambientales.

Order code (example)									
C100	- T	-1024	Z	C	Z	2	16	/Sxxx	
Power Line Driver	K								Additional code
Power Push Pull	T								Shaft diameter (mm)
			Resolution (PPR)						1 +5Vdc ±5% - K circuit 2 +10Vdc +30Vdc - T circuit
			ABO output signals	Z					
			ABO, /ABO outputs	C					T Terminal block U 1 m (3.3 ft) cable output Z M23 12-pin

Refer to the technical catalogue for the available combinations.

This device is to be supplied by a Class 2 Circuit or Low-Voltage Limited Energy or Energy Source not exceeding 30Vdc. Refer to the order code for supply voltage rate. Ce dispositif doit être alimenté par un circuit de Classe 2 ou à très basse tension ou bien en appliquant une tension maxi de 30Vcc. Voir le code de commande pour la tension d'alimentation.

