

Manuale d'uso

IF30

Descrizione

IF30 è un'interfaccia encoder progettata per convertire i segnali d'uscita dei cosiddetti encoder incrementali sinusoidali o dispositivi simili (quelli cioè che forniscono l'informazione incrementale in formato analogico tramite sinusoidi di seno e coseno) in segnali incrementali digitali in onda quadra.

L'unità è stata progettata per ospitare in un alloggiamento di dimensioni contenute una morsettiera a 12 poli e due connettori SUB-D a 9 poli. La custodia si presta all'installazione con sistema di fissaggio secondo le norme DIN.



Elenco sezioni

- 1 - Norme di sicurezza
- 2 - Identificazione
- 3 - Introduzione
- 4 - Istruzioni di montaggio
- 5 - Connessioni elettriche
- 6 - Attribuzione dei pin dei connettori SUB-D
- 7 - Impostazione degli switch DIL
- 8 - Tempo di risposta
- 9 - Alcuni suggerimenti

1 - Norme di sicurezza



1.1 Sicurezza

- Durante l'installazione e l'utilizzo del dispositivo osservare le norme di prevenzione e sicurezza sul lavoro previste nel proprio paese;
- l'installazione e le operazioni di manutenzione devono essere eseguite da personale qualificato, in assenza di tensione e parti meccaniche in movimento;
- utilizzare il dispositivo esclusivamente per la funzione per cui è stato costruito: ogni altro utilizzo potrebbe risultare pericoloso per l'utilizzatore;
- alte correnti, tensioni e parti meccaniche in movimento possono causare lesioni serie o fatali;
- non utilizzare in ambienti esplosivi o infiammabili;
- il mancato rispetto delle norme di sicurezza o delle avvertenze specificate in questo manuale è considerato una violazione delle norme di sicurezza standard previste dal costruttore o richieste dall'uso per cui lo strumento è destinato;
- Lika Electronic s.r.l. non si assume alcuna responsabilità per eventuali danni o lesioni derivanti dall'inosservanza delle norme di sicurezza da parte dell'utilizzatore.



1.2 Avvertenze elettriche

- Effettuare le connessioni elettriche esclusivamente in assenza di tensione;
- rispettare le istruzioni relative alle connessioni riportate nella sezione "5 - Connessioni elettriche";
- in conformità alla normativa 2004/108/CE sulla compatibilità elettromagnetica rispettare le seguenti precauzioni:
 - prima di maneggiare e installare il dispositivo, eliminare la presenza di carica elettrostatica dal proprio corpo e dagli utensili che verranno in contatto con il dispositivo;
 - alimentare il dispositivo con tensione stabilizzata e priva di disturbi, se necessario, installare appositi filtri EMC all'ingresso dell'alimentazione;
 - utilizzare sempre cavi schermati e possibilmente "twistati";
 - non usare cavi più lunghi del necessario;
 - evitare di far passare il cavo dei segnali del dispositivo vicino a cavi di potenza;
 - installare il dispositivo il più lontano possibile da eventuali fonti di interferenza o schermarlo in maniera efficace;
 - minimizzare i disturbi collegando l'unità a un buon punto di terra (GND). Assicurarsi che il punto di terra sia privo di disturbi. Il collegamento a terra può essere effettuato sul lato dispositivo e/o sul lato utilizzatore; è compito dell'utilizzatore valutare la soluzione migliore da adottare per minimizzare i disturbi.





1.3 Avvertenze meccaniche

- Montare il dispositivo rispettando rigorosamente le istruzioni riportate nella sezione "4 - Istruzioni di montaggio";
- non disassemblare il dispositivo;
- non eseguire lavorazioni meccaniche sul dispositivo;
- dispositivo elettronico delicato: maneggiare con cura; evitare urti o forti sollecitazioni sia all'albero che al corpo del dispositivo;
- utilizzare il dispositivo in accordo con le caratteristiche ambientali previste dal costruttore.

2 - Identificazione

Il dispositivo è identificato mediante un **codice di ordinazione** e un **numero di serie** stampati sull'etichetta applicata al dispositivo stesso; i dati sono ripetuti anche nei documenti di trasporto che lo accompagnano. Citare sempre il codice di ordinazione e il numero di serie quando si contatta Lika Electronic s.r.l. per l'acquisto di un ricambio o nella necessità di assistenza tecnica. Per ogni informazione sulle caratteristiche tecniche del dispositivo fare riferimento al catalogo del prodotto.

3 - Introduzione

IF30 è un'interfaccia encoder progettata per convertire i segnali d'uscita dei cosiddetti encoder incrementali sinusoidali o dispositivi simili (quelli cioè che forniscono l'informazione incrementale in formato analogico tramite sinusoidi di seno e coseno) in segnali incrementali digitali in onda quadra.

Per mezzo di una funzione di interpolazione (moltiplicazione) impostabile, l'unità interpola ogni periodo della sinusoide in un corrispondente numero di impulsi digitali. Prima di essere inviati in uscita, i segnali possono essere ulteriormente manipolati mediante un divisore di frequenza impostabile. Gli impulsi in uscita sono contemporaneamente resi disponibili sia in formato TTL/RS-422 standard (A, /A, B, /B, 0, /0) che in formato HTL standard (A, B, 0, 18-30V).

L'unità IF30 è inoltre provvista di una funzione di filtro programmabile che permette di minimizzare le interferenze che possono degradare i segnali. La frequenza massima della sinusoide in ingresso è di 400 kHz. Il fattore di interpolazione moltiplicativa può essere impostato in un range che va da 5 a 50; questo significa che l'unità può generare in uscita fino a 50 impulsi per ciascun periodo sinusoidale.

La massima frequenza d'uscita è di 4 MHz con l'uscita TTL/RS-422; intorno ai 100 kHz con l'uscita HTL. Quando richiesto, la frequenza d'uscita può essere

ridotta per mezzo del divisore di frequenza impostabile con rapporti di riduzione compresi tra 1:1 e 1:128.

Indipendentemente dal rapporto di interpolazione impostato, l'utilizzatore può scegliere un tempo di interpolazione al fine di limitare la frequenza d'uscita entro un valore massimo desiderato.

L'unità dispone di un'uscita ausiliaria con due livelli di tensione rispettivamente di 5.2V e di circa 20V per l'alimentazione di un encoder sinusoidale. In entrambi i casi l'uscita è protetta contro i corti-circuiti.

Eventuali errori sono contemporaneamente segnalati sia per mezzo di un LED posto sulla parte frontale della custodia sia tramite un'apposita uscita di controllo. Gli errori si possono resettare premendo il pulsante installato sulla parte superiore dell'unità oppure inviando un segnale di reset remoto.

Due switch DIL installati uno nella parte superiore della custodia, l'altro in quella inferiore permettono di eseguire tutte le impostazioni di cui necessita il dispositivo.

L'unità è stata progettata per ospitare in un alloggiamento di dimensioni contenute una morsettiera a 12 poli e due connettori SUB-D a 9 poli, femmina per i segnali sinusoidali in ingresso, maschio per i segnali in onda quadra in uscita. La custodia si presta all'installazione con sistema di fissaggio secondo le norme DIN.

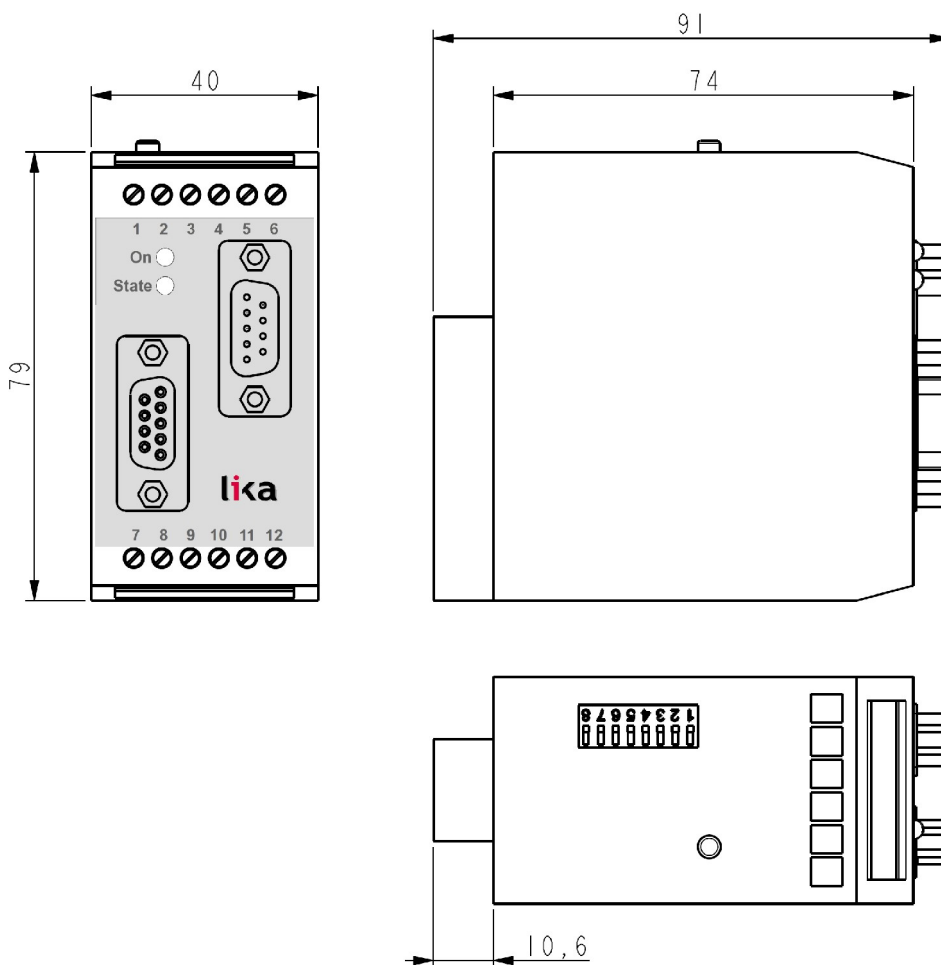
4 - Istruzioni di montaggio



ATTENZIONE

Effettuare il montaggio meccanico esclusivamente in assenza di tensione.

L'unità IF30 deve essere installata e protetta all'interno di un quadro elettrico. Dispone di sistema di fissaggio secondo le norme DIN e può perciò essere agevolmente montata su guide DIN mediante le clip predisposte nella parte posteriore che non richiedono ulteriori supporti.

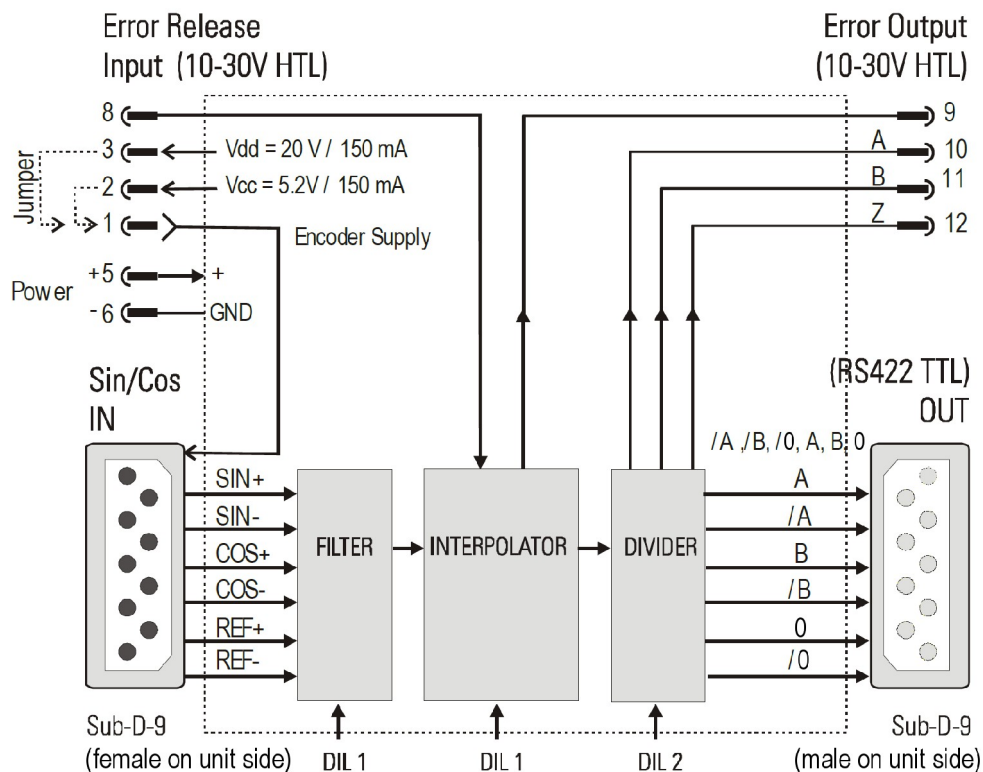


5 - Connessioni elettriche



ATTENZIONE

Effettuare le connessioni elettriche esclusivamente in assenza di tensione.



L'unità è equipaggiata con un connettore Sub-D femmina che ha lo scopo di permettere il collegamento con il trasduttore sinusoidale. Per facilitare l'alimentazione del sensore, l'unità è provvista, come detto, di un'uscita ausiliaria con due livelli di tensione rispettivamente di 5.2V e di circa 20V, attivabili mediante un jumper esterno, come mostrato nella Figura sopra. Inoltre la tensione mediana disponibile sui pin del connettore permette anche l'elaborazione di segnali encoder sinusoidali non differenziali.

Gli impulsi incrementali in uscita sono contemporaneamente disponibili sia in formato TTL/RS-422 standard (Line Driver, A, /A, B, /B, 0, /0) che in formato HTL standard (Push-Pull, A, B, 0, 18-30V). Si possono utilizzare una sola o entrambe le uscite contemporaneamente, a seconda delle necessità imposte dall'applicazione.



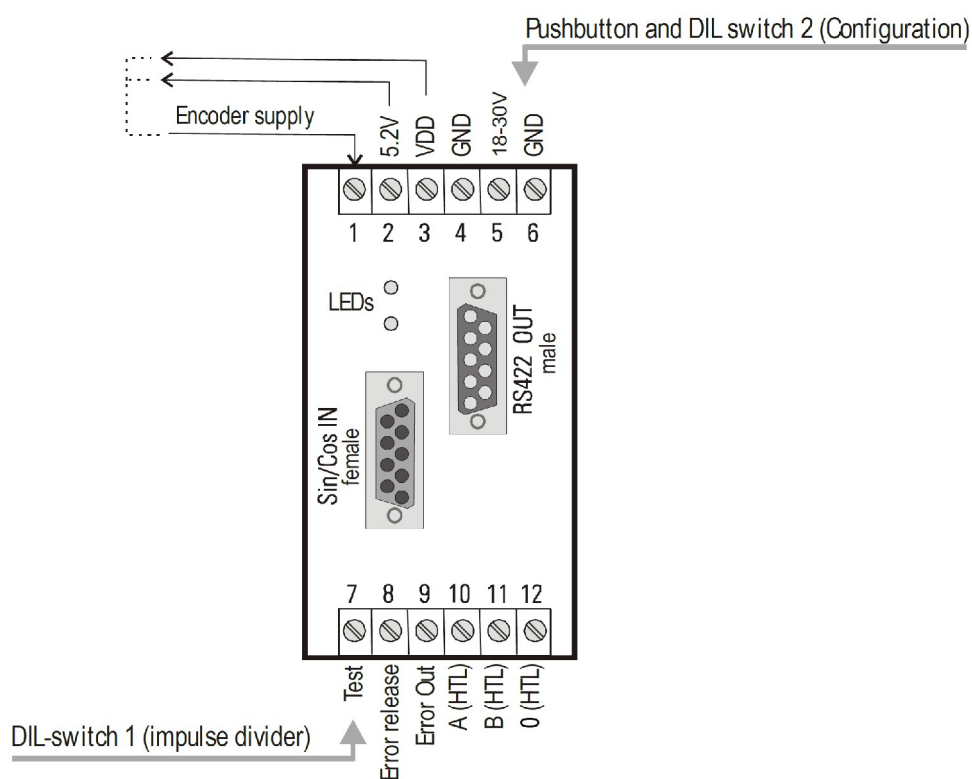
ATTENZIONE

Tutti gli ingressi e tutte le uscite come pure l'alimentazione dell'apparecchiatura si riferiscono al medesimo potenziale di massa (GND)!

In caso di errore, l'uscita ERROR commuta al livello logico ALTO. Nello stesso tempo anche il LED frontale giallo si accende fisso.

Per cancellare lo stato d'errore, è necessario portare a livello logico ALTO l'ingresso ERROR RELEASE (PNP, HTL, un segnale positivo 10-30V elimina l'errore). Lo stesso risultato si può ottenere premendo il pulsantino RESET presente nella parte superiore della custodia (si veda la Figura a pagina 10).

L'unità opera con una tensione di 18-30VDC fornita tramite i morsetti 5 (+) e 6 (-).



E' fondamentale assicurarsi che le caratteristiche di trasmissione dell'intero insieme, cioè l'encoder, i componenti esterni e il cavo, siano sempre tali da garantire l'ottimale qualità del segnale in ingresso all'apparecchiatura (livello adeguato, forma delle curve, sfasamento A/B).

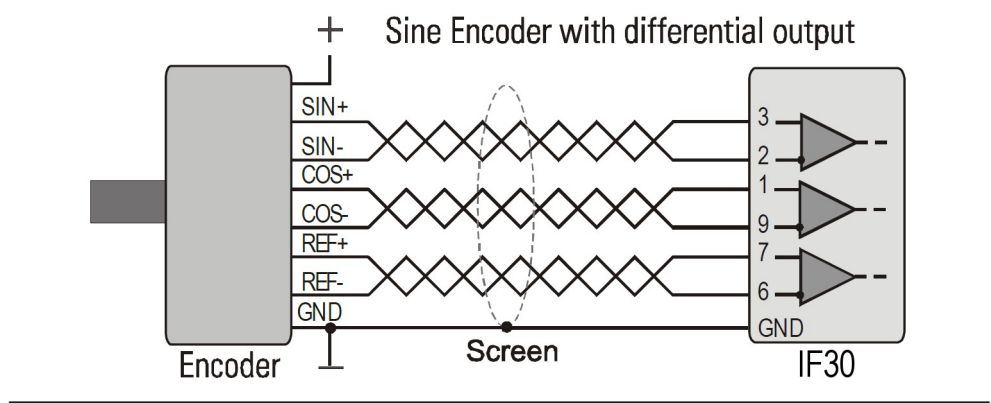
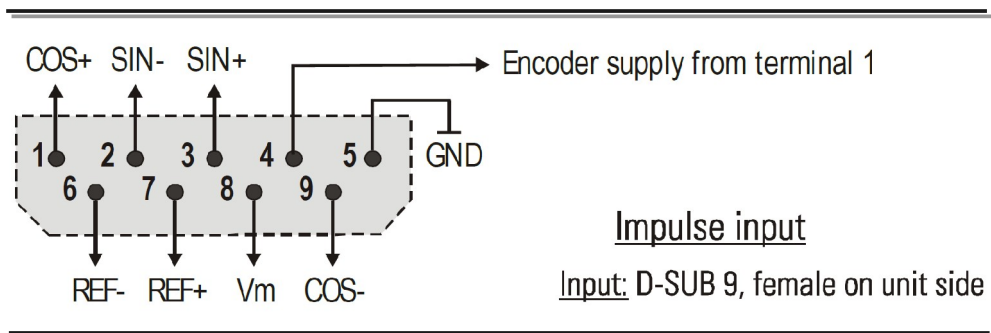
L'altezza dei segnali nelle **uscite HTL Push-Pull** è proporzionale alla tensione di alimentazione sui morsetti 5 e 6.

6 – Attribuzione dei pin dei connettori SUB-D

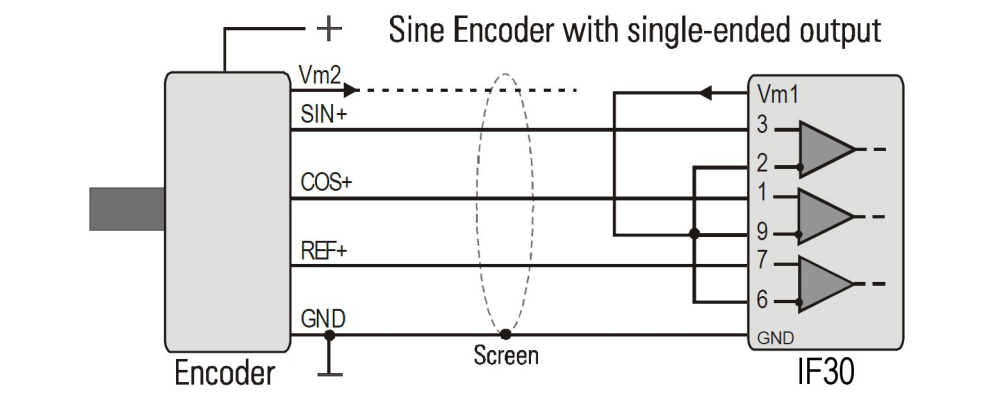
6.1 Ingressi Seno/Coseno

Gli encoder standard con uscite differenziali possono essere collegati direttamente ai corrispondenti pin **SIN+**, **SIN-**, **COS+**, **COS-**, **REF+**, **REF-**.

Nel caso in cui si dovessero utilizzare dei cavi molto lunghi, potrebbe rivelarsi vantaggiosa l'installazione di resistenze di terminazione tra il segnale invertito e quello non invertito di ciascun canale.



Nel caso di sensori con uscite non differenziali (single-ended), i segnali SIN, COS e REF del sensore devono essere collegati ai pin d'ingresso corrispondenti. Gli ingressi invertiti dell'unità devono essere collegati o al morsetto di tensione mediana Vm (pin 8) dell'unità oppure al corrispondente riferimento di tensione del sensore stesso.



Quando i segnali di riferimento REF+ e REF- non sono utilizzati oppure non sono disponibili, i relativi ingressi del convertitore devono essere connessi a un potenziale definito.

Quando si collega il pin REF- a Vm mentre il pin REF+ è mantenuto aperto, l'unità genera un impulso di 0 a ogni periodo di seno.

Quando invece si collega il pin REF+ a Vm mentre il pin REF- è mantenuto aperto, l'unità non genera nessun impulso di 0.

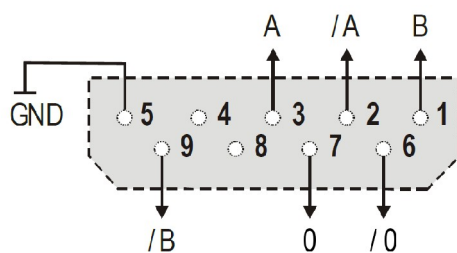


ATTENZIONE

I segnali seno-coseno sul lato ingresso sono segnali analogici fortemente sensibili! E' perciò fondamentale assicurare una schermatura adeguata. I cavi utilizzati devono essere schermati e twistati e, quando possibile, la loro lunghezza non deve superare i 5 metri.

Nel caso di applicazioni critiche, potrebbe essere utile il collegamento di una impedenza di terminazione costituita da un RC (resistenza di circa 470 ohm e condensatore di 680 pF ÷ 4.7 nF, se richiesto) tra gli ingressi differenziali in ingresso all'unità IF30.

Uscite impulsi RS-422



Impulse Output

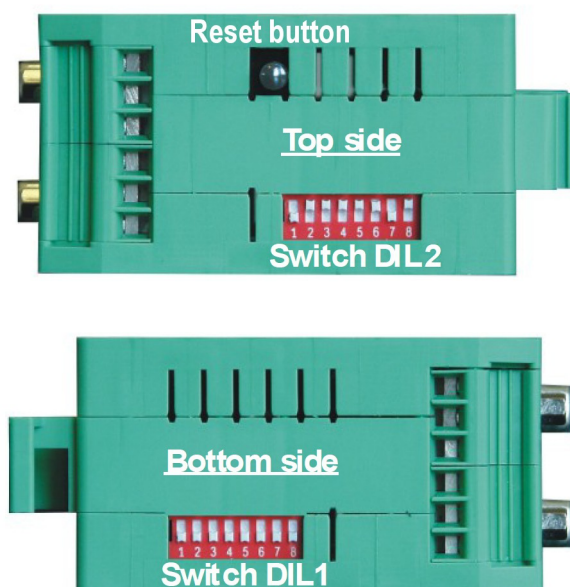
Output connector: D-SUB 9, male on unit side

7 - Impostazione degli switch DIL

Il dispositivo è provvisto di due switch DIL a 8 posizioni; il primo (DIL1) è alloggiato sul fondo dell'unità, mentre il secondo (DIL2) è alloggiato nella parte superiore del corpo. Gli switch DIL permettono di configurare rapidamente i parametri dell'apparecchiatura specifici per il funzionamento voluto.

Lo **switch DIL1** permette l'impostazione del filtro e il settaggio del fattore e del tempo di interpolazione.

Lo **switch DIL2** imposta invece il divisore di frequenza programmabile e permette l'attivazione delle funzioni di errore dell'unità.



NOTA

Le modifiche nell'impostazione degli switch diventano effettive solo alla successiva riaccensione del dispositivo!

7.1 Impostazione dello switch DIL1 – Filtro e interpolazione

DIL 1 (0 = OFF; 1 = ON)								Filtro e interpolazione	
8	7	6	5	4	3	2	1		
						1	1	Filtro minimo	Filtro
						1	0	Filtro 10 kHz	
						0	1	Filtro 100 kHz	
					1			Filtro anti-rimbalzo OFF	
					0			Filtro anti-rimbalzo ON	
		1	1	1				40	Fattore d'interpolazione
		1	1	0				20	
		1	0	1				10	
		1	0	0				5	
		0	1	1				50	
		0	1	0				25	
		0	0	1				12,5	
		0	0	0				6,25	
1	1							25 ns	Tempo d'interpolazione
1	0							100 ns	
0	1							400 ns	
0	0							1600 ns	



Note sull'impostazione dello switch DIL1

- In condizioni elettrico-ambientali corrette, non c'è alcuna necessità di utilizzare le funzioni di filtraggio elencate nella tabella sopra. Quando si imposta un fattore di interpolazione con l'utilizzo dei parametri di filtro, non esistono ulteriori restrizioni nel range operativo dell'unità.
- L'utilizzo delle funzioni di filtro ha lo scopo di eliminare i disturbi sulle linee dei segnali d'ingresso. Bisogna naturalmente essere consci che questo comporta alcuni limiti e restrizioni nel range operativo. La frequenza dell'ingresso di seno non deve essere superiore alla frequenza del filtro selezionato. Quando per esempio si imposta il filtro a 100 kHz, l'unità non prenderà in considerazione le frequenze oltre i 100 kHz.
- Distorsioni a livello dei segnali d'ingresso procurano delle fluttuazioni sulla frequenza d'uscita.
- L'utilizzo del filtro anti-rimbalzo ha come effetto tempi di interpolazione più lunghi allo stop o nel caso di basse frequenze d'ingresso, riducendo

perciò i disturbi e il jitter nel segnale d'ingresso (il segnale fluttua di alcuni incrementi nonostante il sistema di misura sia in arresto). Quando il filtro anti-rimbalzo è attivo, rapidi cambi di velocità possono procurare errori temporanei di proporzione tra la frequenza d'ingresso e la frequenza d'uscita durante l'accelerazione.

La seguente tabella riporta i valori limite delle frequenze di ingresso e di uscita in rapporto alle impostazioni dello switch DIL:

Fattore di interpolazione	Tempo di interpolazione	Max. frequenza di ingresso	Max. frequenza di uscita
x5	25 ns	400 kHz	2 MHz
	100 ns	400 kHz	2 MHz
	400 ns	125 kHz	625 kHz
	1600 ns	31.25 kHz	156.25 kHz
x6,25	25 ns	400 kHz	2,5 MHz
	100 ns	400 kHz	2,5 MHz
	400 ns	100 kHz	625 kHz
	1600 ns	25 kHz	156.25 kHz
x10	25 ns	400 kHz	4 MHz
	100 ns	250 kHz	2,5 MHz
	400 ns	62.5 kHz	625 kHz
	1600 ns	15.625 kHz	156.25 kHz
x12,5	25 ns	320 kHz	4 MHz
	100 ns	200 kHz	2.5 MHz
	400 ns	50 kHz	625 kHz
	1600 ns	12.5 kHz	156.25 kHz
x20	25 ns	200 kHz	4 MHz
	100 ns	125 kHz	2.5 MHz
	400 ns	31.25 kHz	625 kHz
	1600 ns	7.8125 kHz	156.25 kHz
x25	25 ns	160 kHz	4 MHz
	100 ns	100 kHz	2.5 MHz
	400 ns	25 kHz	625 kHz
	1600 ns	6.25 kHz	156.25 kHz

Fattore di interpolazione	Tempo di interpolazione	Max. frequenza di ingresso	Max. frequenza di uscita
x40	25 ns	100 kHz	4 MHz
	100 ns	62.5 kHz	2.5 MHz
	400 ns	15.625 kHz	625 kHz
	1600 ns	3.90625 kHz	156.25 kHz
x50	25 ns	80 kHz	4 MHz
	100 ns	50 kHz	2.5 MHz
	400 ns	12.5 kHz	625 kHz
	1600 ns	3.125 kHz	156.25 kHz

7.2 Impostazioni dello switch DIL2 – Divisore di frequenza e segnali di errore

Il divisore programmabile di frequenza permette la riduzione della frequenza d'uscita mediante l'applicazione di un fattore di divisione impostabile tra 1:1 e 1:128.

Sono rilevati i seguenti errori, segnalati sia tramite il LED frontale giallo sia mediante un segnale sull'uscita ERROR:

- Rottura di uno dei fili dei segnali SIN+, SIN-, COS+ o COS-
- Ridotta ampiezza della curva in uno dei segnali appena menzionati
- Superamento del livello massimo della frequenza d'ingresso, la frequenza d'uscita risulta perciò inadeguata
- I segnali REF+ e REF- non sono sottoposti a controllo d'errore. A seconda delle impostazioni dello switch DIL2, i segnali di errore rimangono attivi fino a un acknowledgement remoto o si cancellano automaticamente all'eliminazione della fonte d'errore
- In caso di errore, la corretta funzionalità dell'unità non è più assicurata e può darsi la perdita dei segnali dell'encoder

DIL 2 (0 = OFF; 1 = ON)								Divisore e funzioni di test	
8	7	6	5	4	3	2	1		
		1	1	1	1	1	1	1 : 2	Fattore di divisione
		1	1	1	1	1	0	1 : 4	
		1	1	1	1	0	1	1 : 6	
		1	1	1	1	0	0	1 : 8	
		1	1	1	0	1	1	1 : 10	
		1	1	1	0	1	0	1 : 12	
		1	1	1	0	0	1	1 : 14	
		1	1	1	0	0	0	1 : 16	
		1	1	0	1	1	1	1 : 18	
...								...	
		0	0	0	0	0	0	1 : 128	
	1							Reset automatico errore	LED e uscita di errore
	0							Messaggio statico di errore	
0								Divisore ON	Divisore
1								Divisore OFF	

8 – Tempo di risposta

Il tempo di risposta tra i segnali dell'ingresso analogico e i segnali dell'uscita incrementale è tipicamente di 3 μsec . con divisore di frequenza disattivato.

L'attivazione del divisore comporta un aumento proporzionale del tempo di risposta.

Poiché il tempo di risposta è costante, si creerà uno scostamento di fase tra l'ingresso e l'uscita variabile a seconda delle frequenze correnti.

9 – Alcuni suggerimenti

- L'unità raggiungerà la completa accuratezza solo dopo un periodo transitorio di circa 20 cicli di seno completi a partire dall'input. Prima di allora, la frequenza d'ingresso non dovrebbe superare il 50% della normale frequenza massima.
- L'applicazione dell'interpolazione digitale richiede l'utilizzo dei passi di quantizzazione che potrebbero procurare del dithering nel segnale d'uscita.
- La qualità dei segnali d'uscita risiede fondamentalmente nella qualità dei segnali d'ingresso. Raccomandiamo perciò la massima premura per quanto concerne la mascheratura, la lunghezza e il posizionamento dei cavi.
- L'unità IF30 non è provvista di un separatore di potenziale, questo significa che la massa GND dell'unità è contemporaneamente la massa GND del sensore. E' perciò fondamentale assicurare le migliori condizioni di messa a terra, avendo cura che non si realizzino loop di massa o correnti trasversali all'interno dell'unità. Nel caso in cui si fosse in presenza di differenze di potenziale incontrollabili, raccomandiamo di utilizzare un'alimentazione indipendente per l'unità IF30.

Pagina lasciata bianca intenzionalmente



Versione documento	Descrizione
1.0	Prima pubblicazione



Lika Electronic

Via S. Lorenzo, 25 - 36010 Carrè (VI) - Italy

Tel. +39 0445 806600

Fax +39 0445 806699

Italy: eMail info@lika.it - www.lika.it

World: eMail info@lika.biz - www.lika.biz

User's manual

IF30

Description

IF30 is an encoder interface unit designed to convert the output signals delivered by so-called "sine-cosine-encoders" and similar measuring systems (devices which deliver the incremental information in analogue format through sine-cosine waves) into incremental quadrature impulse signals (digital signals). The mechanical construction provides a compact enclosure suitable for standard DIN rail mounting fitted with 12 screw terminals and two Sub-D-connectors.

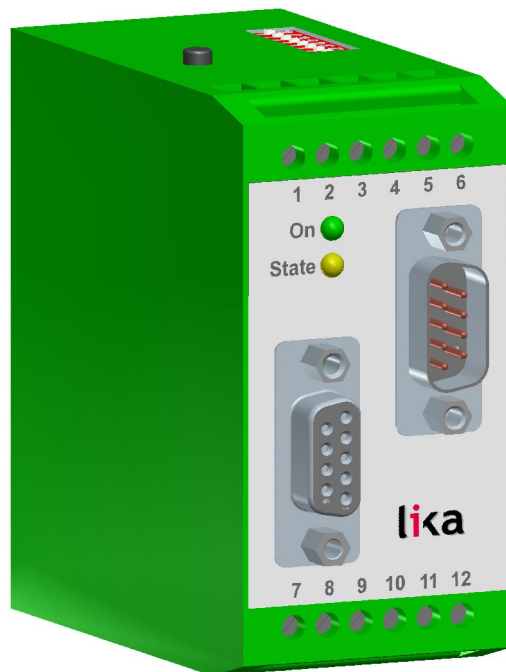


Table of contents

- 1 - Safety summary
- 2 - Identification
- 3 - Introduction
- 4 - Mounting instructions
- 5 - Electrical connections
- 6 - Pin assignment of SUB-D-connectors
- 7 - DIL switch settings
- 8 - Delays
- 9 - Miscellaneous hints

1 - Safety summary



1.1 Safety

- Always adhere to the professional safety and accident prevention regulations applicable to your country during device installation and operation;
- installation and maintenance operations have to be carried out by qualified personnel only, with power supply disconnected and stationary mechanical parts;
- device must be used only for the purpose appropriate to its design: use for purposes other than those for which it has been designed could result in serious personal and/or the environment damage;
- high current, voltage and moving mechanical parts can cause serious or fatal injury;
- warning ! Do not use in explosive or flammable areas;
- failure to comply with these precautions or with specific warnings elsewhere in this manual violates safety standards of design, manufacture, and intended use of the equipment;
- Lika Electronic s.r.l. assumes no liability for the customer's failure to comply with these requirements.



1.2 Electrical safety

- Turn OFF power supply before connecting the device;
- connect according to explanation in section "5 - Electrical connections";
- in compliance with 2004/108/EC norm on electromagnetic compatibility, following precautions must be taken:
 - before handling and installing the equipment, discharge electrical charge from your body and tools which may come in touch with the device;
 - power supply must be stabilized without noise; install EMC filters on device power supply if needed;
 - always use shielded cables (twisted pair cables whenever possible);
 - avoid cables runs longer than necessary;
 - avoid running the signal cable near high voltage power cables;
 - mount the device as far as possible from any capacitive or inductive noise source; shield the device from noise source if needed;
 - minimize noise by connecting the unit to ground (GND). Make sure that ground (GND) is not affected by noise. The connection point to ground can be situated both on the device side and on user's side. The best solution to minimize the interference must be carried out by the user.



1.3 Mechanical safety

- Install the device following strictly the information in the section "4 - Mounting instructions";
- do not disassemble the unit;
- do not tool the unit;
- delicate electronic equipment: handle with care; do not subject the device and the shaft to knocks or shocks;
- respect the environmental characteristics of the device.

2 - Identification

Device can be identified through the **ordering code** and the **serial number** printed on the label applied to its body. Information is listed in the delivery document too. Please always quote the ordering code and the serial number when reaching Lika Electronic s.r.l. for purchasing spare parts or needing assistance. For any information on the technical characteristics of the product, refer to the technical catalogue.

3 - Introduction

IF30 is an encoder interface unit designed to convert the output signals delivered by so-called "sine-cosine-encoders" and similar measuring systems (devices which deliver the incremental information in analogue format through sine-cosine waves) into incremental quadrature impulse signals (digital signals). By using an adjustable multiplier the unit interpolates a corresponding number of impulses from every sine wave. An additional programmable divider provides division of the impulses if applicable, before they are issued to the output. Impulses are available in both TTL/RS-422 standard (A, /A, B, /B, 0, /0) and HTL standard (A, B, 0, 18-30V) at the same time.

IF30 unit is also fitted with an adjustable filter to minimize interferences on the signal lines. The maximum sine input frequency is 400 kHz. The interpolation rate can be set in the range from 5 to 50, i.e. the unit can generate up to 50 pulses from one single sine period.

The maximum output frequency is 4 MHz when using the TTL/RS-422 output; and approximately 100 kHz when you use the HTL output. When requested, the output frequency can be reduced by setting a selectable divider ranging between 1:1 and 1:128.

Independently of the selected interpolation rate, an interpolation time can be set in order to limit the output frequency to a desired maximum value.

The unit provides auxiliary output voltages having either 5.2 volts or approx. 20 volts level to supply the sine/cosine encoder. They are both short-circuit protected.

Errors are signalled by a front LED as well as by a digital control output at the same time. Errors can be reset by means of the push-button on the top of the unit or by using a remote reset signal.

All settings are performed by means of two DIL switches which are available both on the top and on the bottom of the housing.

The mechanical construction provides a compact enclosure suitable for standard DIN rail mounting, fitted with 12 screw terminals and two Sub-D connectors (a female Sub-D connector for input sinusoidal signals; a male Sub-D connector for output quadrature signals).

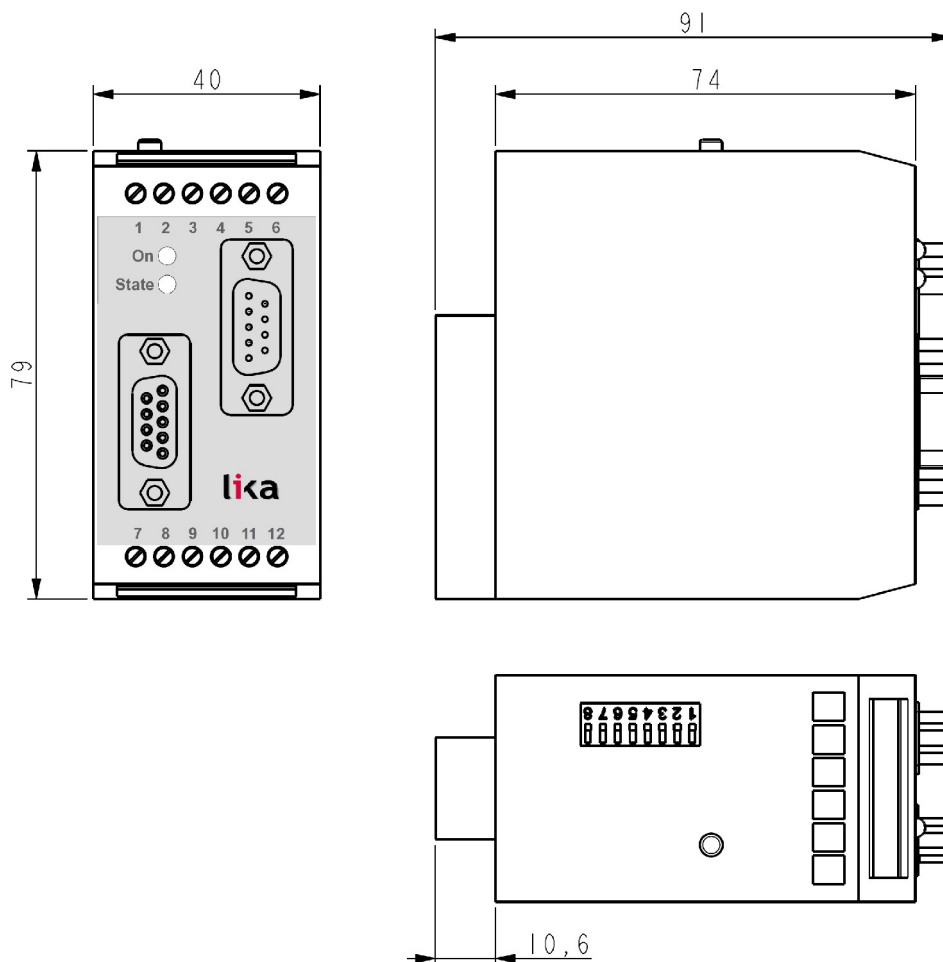
4 - Mounting instructions



WARNING

Mount the unit with power supply disconnected.

IF30 interpolator must be installed and protected inside the electric panel. It provides DIN rail mounting and can quickly snap onto a DIN rail with built-in DIN rail clips that require no additional brackets or supports.

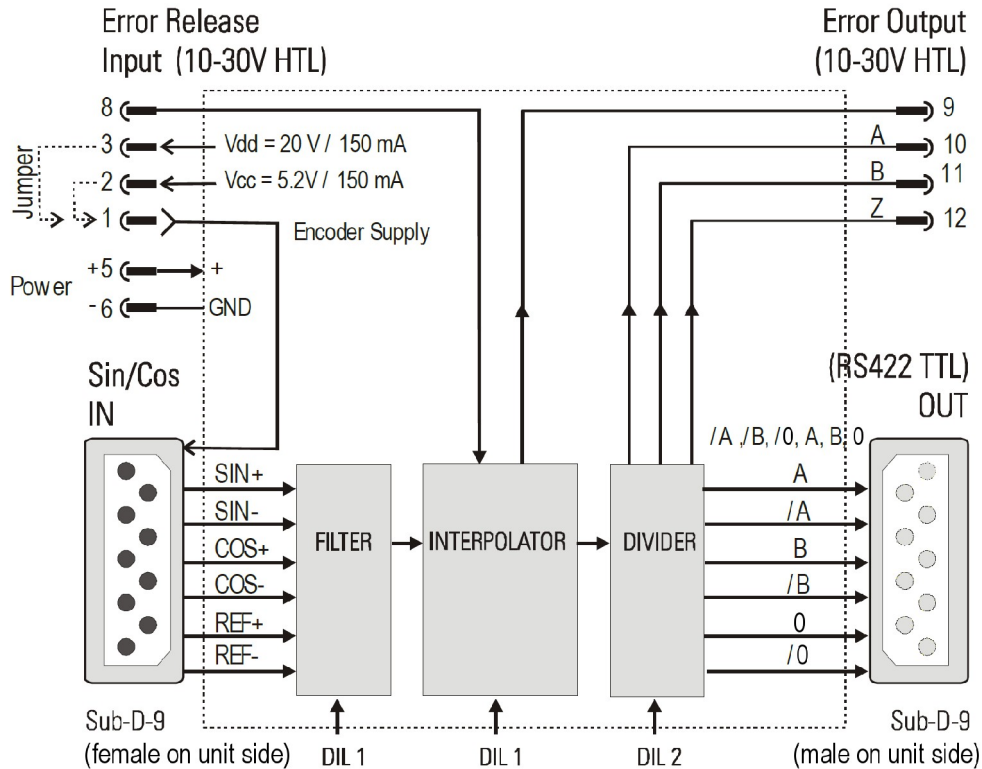


5 - Electrical connections



WARNING

Turn OFF the power supply before connecting the device.



The unit is equipped with a 9-pin Sub-D connector (female on the unit side) designed to allow the connection of the sine/cosine sensor. To make it easy to supply the encoder, an external jumper is intended to switch an auxiliary voltage providing either 5.2 volts or approx. 20 volts level to the same connector. Also the mean voltage is available on the connector pins, allowing also the use of sensors with non-differential sine output.

The incremental output impulses are available in both TTL/RS-422 standard (Line Driver) and HTL standard (Push-Pull) at the same time; furthermore one output or both outputs at a time may be used, according to the application's requirements.



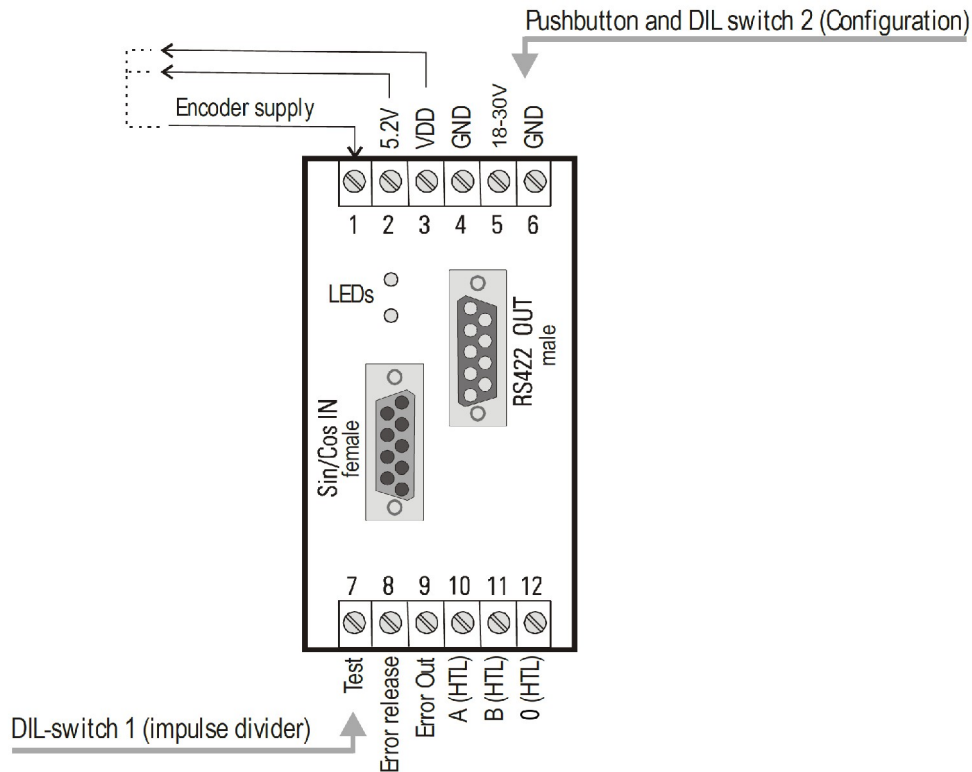
WARNING

All inputs and outputs as well as the power supply refer to the same reference potential (GND)!

In case of errors the ERROR output switches to HIGH logic level. At the same time the yellow front LED lights up solidly.

To release an Error state, a HIGH signal must be applied to the ERROR RELEASE input (PNP, HTL, a 10–30 volts positive signal will release the error). Errors may be cleared also by pressing the small button on the top of the unit (see the Figure on page 27).

The unit operates at 18 – 30 volts DC operating voltage applied to terminals 5 (+) and 6 (-).



You must guarantee that the transmission characteristics of the whole assembly, i.e. the encoder, the external components and the cable as well are always able to provide a proper signal quality at the unit's input (adequate levels, shape and A/B phase displacement).

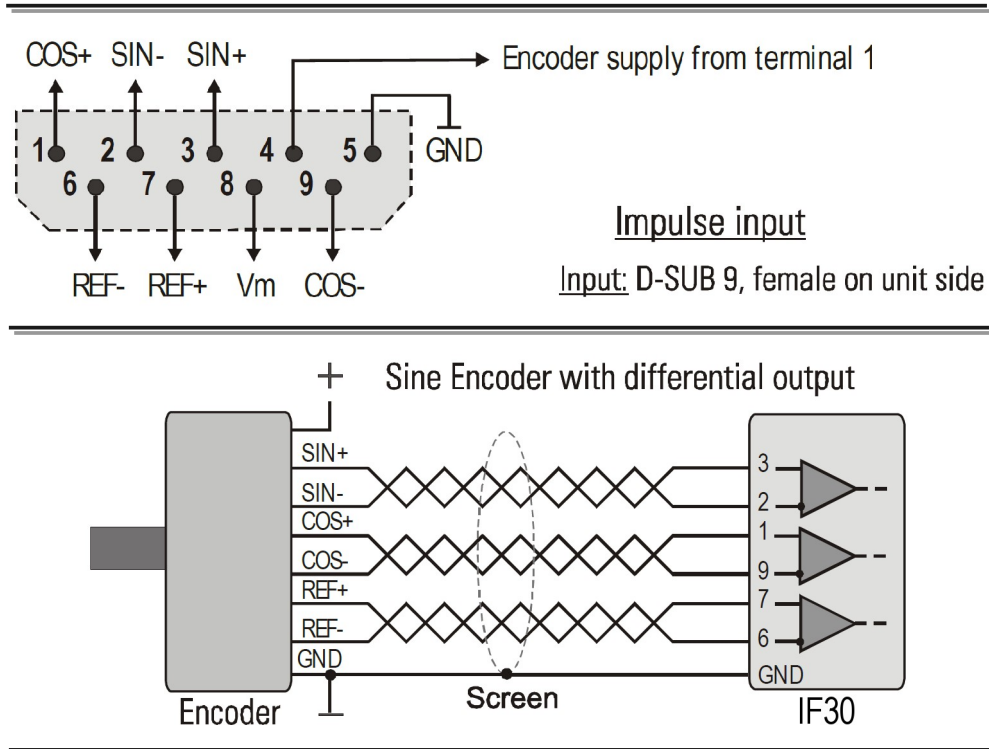
The output swing of the **HTL Push-pull outputs** corresponds to the input supply voltage on terminals 5 and 6.

6 - Pin assignment of SUB-D-connectors

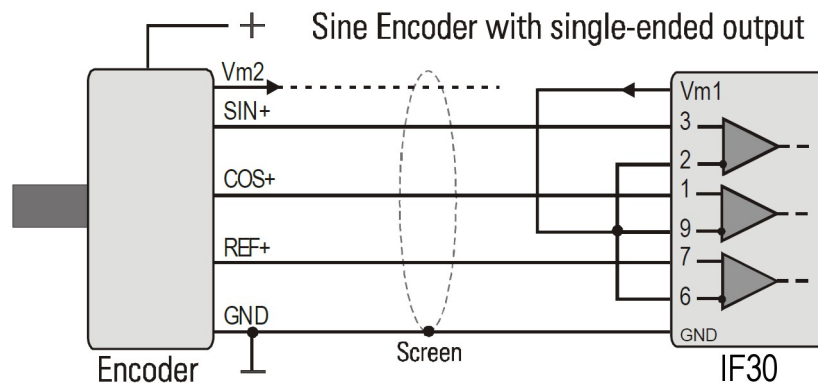
6.1 Sine/Cosine inputs

Standard encoders with differential outputs can be connected directly to the corresponding pins **SIN+**, **SIN-**, **COS+**, **COS-**, **REF+**, **REF-**.

Where long cables must be used, it may be useful to install terminating resistors between the non-inverted and the inverted signal of each channel.



With sensors using single-ended outputs, the SIN, COS and REF signals of the sensor are connected to the corresponding input pins. The inverted inputs of the unit are connected to either the mean voltage output Vm (pin 8) of the unit or to a corresponding voltage reference of the sensor itself.



When the reference signals REF+ and REF- are not used or not available, the related inputs of the converter must be wired up to a defined potential.

When you connect the REF- pin to Vm while the REF+ pin is open, the unit will generate a 0 impulse at every sine period.

When you connect the REF+ pin to Vm while the REF- pin is open, the unit will not generate a 0 impulse.

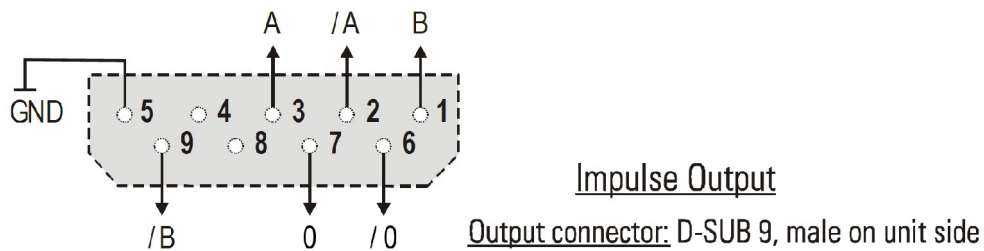


WARNING

The sine-cosine signals at the input side are highly sensitive analogue signals! Therefore it is mandatory to use proper shielding. Use of cables with pairwise twisted wires is highly recommended. The cable length should not exceed 5 meters whenever possible.

In case of critical applications, it may be helpful to connect a terminating impedance (approx. 470 ohms and a capacitor of 680 pF to 4.7 nF, if required) between the differential inputs.

RS-422 impulse output

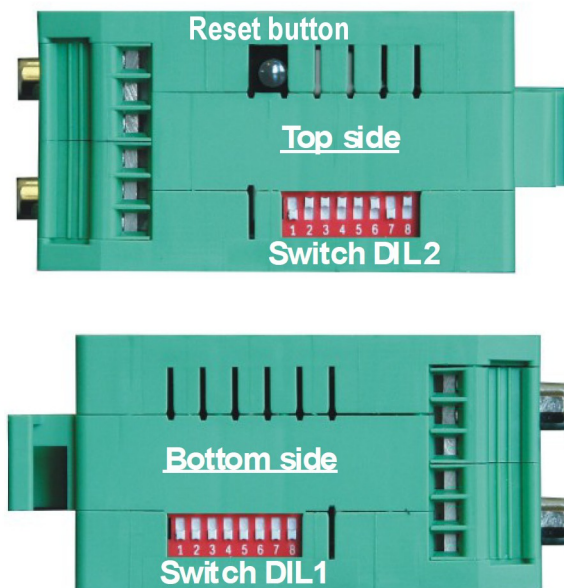


7 - DIL switch settings

The unit is fitted with two 8-position DIL switches; one (DIL1) is located on the bottom side while the other (DIL2) is located on the top side of the unit. These switches provide customer-specific settings of desired operating modes and functions in a very quick way.

Switch DIL1 allows to set the filter and to choose the interpolation rate and the interpolation time.

Switch DIL2 selects a programmable divider and allows to set the error checking mode.



NOTE

Changes in the switch settings will become effective only after the next power-up cycle!

7.1 Setting the DIL switch 1 – Interpolation and filtering

DIL 1 (0 = OFF; 1 = ON)								Interpolation and filtering	
8	7	6	5	4	3	2	1		
						1	1	Minimum filter	Filtering
						1	0	Filter 10 kHz	
						0	1	Filter 100 kHz	
					1			Glitch filter OFF	
					0			Glitch filter ON	
		1	1	1				40	Interpolation rate
		1	1	0				20	
		1	0	1				10	
		1	0	0				5	
		0	1	1				50	
		0	1	0				25	
		0	0	1				12,5	
		0	0	0				6,25	
1	1							25 ns	Interpolation time
1	0							100 ns	
0	1							400 ns	
0	0							1600 ns	



Notes on setting the DIL switch 1

- Under proper electrical conditions there is no imperative need to use the filtering functions listed in the table above. When you set your interpolation factor with use of the filter settings, there will be no further restrictions on the operating range of the unit.
- The use of the filtering functions is intended to eliminate noise on the signal lines, however it results at the same time in some limitations and restrictions on the operating range. The sine input frequency must not exceed the selected filter frequency. When you set the 100 kHz filter, the unit will not respond to frequencies higher than 100 kHz.
- Distortions of the input signal result in fluctuation of the output frequency.
- The use of the glitch filter results in increased interpolation times at stop or in case of low input frequencies, therefore it reduces noise and jitter of the output signal (the signal fluctuates up and down a few

increments although the measuring system is in stop). When the glitch filter is switched on, fast changes of the speed can result in temporary proportional errors between input frequency and output frequency during acceleration.

The following table shows the limits of input and output frequencies with respect to the DIL switch settings:

Interpolation rate	Interpolation time	Max. input frequency	Max. output frequency
x5	25 ns	400 kHz	2 MHz
	100 ns	400 kHz	2 MHz
	400 ns	125 kHz	625 kHz
	1600 ns	31.25 kHz	156.25 kHz
x6,25	25 ns	400 kHz	2,5 MHz
	100 ns	400 kHz	2,5 MHz
	400 ns	100 kHz	625 kHz
	1600 ns	25 kHz	156.25 kHz
x10	25 ns	400 kHz	4 MHz
	100 ns	250 kHz	2,5 MHz
	400 ns	62.5 kHz	625 kHz
	1600 ns	15.625 kHz	156.25 kHz
x12,5	25 ns	320 kHz	4 MHz
	100 ns	200 kHz	2.5 MHz
	400 ns	50 kHz	625 kHz
	1600 ns	12.5 kHz	156.25 kHz
x20	25 ns	200 kHz	4 MHz
	100 ns	125 kHz	2.5 MHz
	400 ns	31.25 kHz	625 kHz
	1600 ns	7.8125 kHz	156.25 kHz
x25	25 ns	160 kHz	4 MHz
	100 ns	100 kHz	2.5 MHz
	400 ns	25 kHz	625 kHz
	1600 ns	6.25 kHz	156.25 kHz

Interpolation rate	Interpolation time	Max. input frequency	Max. output frequency
x40	25 ns	100 kHz	4 MHz
	100 ns	62.5 kHz	2.5 MHz
	400 ns	15.625 kHz	625 kHz
	1600 ns	3.90625 kHz	156.25 kHz
x50	25 ns	80 kHz	4 MHz
	100 ns	50 kHz	2.5 MHz
	400 ns	12.5 kHz	625 kHz
	1600 ns	3.125 kHz	156.25 kHz

7.2 Setting the DIL switch 2 – Frequency divider and error signals

The programmable frequency divider provides a decrease of the output frequency by an adjustable division rate between 1:1 and 1:128.

The following errors are detected and signalled both by the yellow front LED and through the ERROR output:

- Wire break with one of the signals SIN+, SIN-, COS+ or COS-
- Too low amplitude on one of the above signal lines
- The input frequency exceeds the maximum level, thus the output frequency is unable to follow
- The signals REF+ and REF- are not subjected to the error check procedure. Depending on the settings in the DIL switch 2, error signals remain active until remote acknowledgement or automatic reset upon error clearing
- Should an error occur, the proper function of the unit is not ensured and a loss of encoder pulses may occur.

DIL 2 (0 = OFF; 1 = ON)								Divider and testing functions	
8	7	6	5	4	3	2	1		
		1	1	1	1	1	1	1 : 2	Division rate
		1	1	1	1	1	0	1 : 4	
		1	1	1	1	0	1	1 : 6	
		1	1	1	1	0	0	1 : 8	
		1	1	1	0	1	1	1 : 10	
		1	1	1	0	1	0	1 : 12	
		1	1	1	0	0	1	1 : 14	
		1	1	1	0	0	0	1 : 16	
		1	1	0	1	1	1	1 : 18	
...								...	
		0	0	0	0	0	0	1 : 128	
	1							Automatic error reset	Error LED and output
	0							Static error message	
0								Divider switched ON	Divider
1								Divider switched OFF	

8 – Delays

There is a delay time between the analogue input signals and the incremental output signals which is typically 3 μsec . when the divider is switched off.

The use of the divider function will increase the delay time correspondingly.

Since the delay time is constant, there will be a phase displacement between input and output, depending on the actual frequency.

9 – Miscellaneous hints

- The unit will reach the full accuracy only after a transient period of approximately 20 full sine cycles starting from the input. Before that, the input frequency should not exceed about 50% of the normal maximum frequency.
- The application of digital interpolation procedures requires use of quantization steps which may cause a dither effect in the output signal.
- The quality of the output signals basically depends on the quality of the input signals. Therefore we recommend you take the maximum care of the shielding, the running as well as the length of the cables.
- IF30 is not equipped with a potential separation, i.e. the unit GND is the GND of the sensor at the same time. Therefore it is important to ensure the better earthing conditions and to prevent earth loops and balance currents flowing through the unit. When unrulable potential situations should arise, it is recommended to use a fully separate power supply for IF30 unit.

This page intentionally left blank

This page intentionally left blank



Document release	Description
1.0	1st issue



Lika Electronic

Via S. Lorenzo, 25 - 36010 Carrè (VI) - Italy

Tel. +39 0445 806600

Fax +39 0445 806699

Italy: eMail info@lika.it - www.lika.it

World: eMail info@lika.biz - www.lika.biz