

Complete documentation available for download at [www.lika.biz](http://www.lika.biz)



**Warning:** sensors having order code ending with "/Sxxx" may have mechanical and electrical characteristics different from standard and be supplied with additional documentation for special connections (Technical Info).  
**Attenzione:** i sensori con codice di ordinazione finale "/Sxxx" possono avere caratteristiche meccaniche ed elettriche diverse dallo standard ed essere provvisti di documentazione aggiuntiva per cablaggi speciali (Technical info).  
**Achtung:** Geräte, deren Bestellschlüssel mit der Kennung "/Sxxx" enden, können in ihren mech. und elektr. Eigenschaften vom Standard abweichen. Diese werden daher mit einer ergänzenden Dokumentation ausgeliefert (Technical info).  
**Atención:** los sensores con código de pedido acabado en "/Sxxx" pueden tener características mecánicas y eléctricas diferentes a las básicas y documentación adicional relativa a conexiones especiales (Technical Info).  
**Attention:** les capteurs avec code de commande terminant en "/Sxxx" peuvent avoir des caractéristiques mécaniques et électriques différentes du standard et documentation additionnelle pour les câblages spéciaux (Technical info).

**EN Mounting instructions**

- Assemble the MTAG profile and the SMAG sensor; only one mounting side is possible;
- fix the sensor and the scale using the screws shown in the figure; do not exceed the indicated tightening torque;
- the arrows indicate the positive counting direction;
- SMAG sensor can operate only if it is paired with the MTAG profile;
- after installing the sensor on the scale as well as after replacing the sensor and/or the scale a zero setting is compulsorily required.

**IT Istruzioni di montaggio**

- Assemblare il profilo MTAG e il sensore SMAG nell'unico verso meccanicamente possibile;
- fissare il profilo e il sensore usando le viti indicate in figura; non superare la coppia di serraggio indicata;
- le frecce in figura indicano il senso di conteggio positivo;
- il sensore SMAG funziona correttamente solo se abbinato a MTAG;
- alla prima accensione/utilizzo è necessario eseguire un preset (azzeramento).

**DE Montagehinweise**

- MTAG Profil in den Sensor SMAG einführen (verdrehssicher);
- Profil und Sensor mit den im Bild aufgeführten Schrauben befestigen; überschreiten Sie nicht das angegebene Drehmoment;
- die Pfeilen zeigten die steigende Zählrichtung an;
- die Funktion der SMAG Sensoren ist nur mit MTAG Profilen gewährleistet;
- nach Inbetriebnahme sollte der Sensor geeicht bzw. gennullt werden.

**ES Instrucciones de montaje**

- Montar el perfil MTAG y el sensor SMAG; es posible sólo un sentido de montaje mecánico;
- fijar el sensor y la banda mediante los tornillos indicados en la figura; tenga cuidado de no superar el par de apriete indicado;
- las flechas indican el sentido de conteo positivo;
- el sensor SMAG puede trabajar sólo si se usa con la banda magnética tipo MTAG;
- después de instalar el sensor así después de reemplazar el sensor y/o la banda poner a cero la posición del sensor.

**FR Instructions de montage**

- Monter le profil MTAG et le capteur SMAG selon la seule direction de montage mécanique qui est possible ;
- fixer le capteur et la bande en utilisant les vis indiquées dans la figure ; ne pas dépasser le couple de serrage indiqué ;
- les flèches indiquent la direction de comptage positif ;
- le capteur SMAG peut fonctionner seulement s'il est utilisé avec la bande MTAG ;
- après l'installation aussi bien que après le remplacement du capteur et/ou de la bande on doit exécuter une opération de mise à zéro.

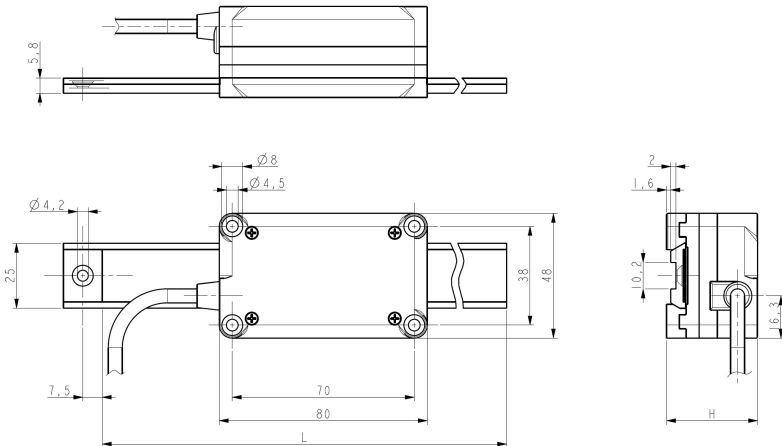
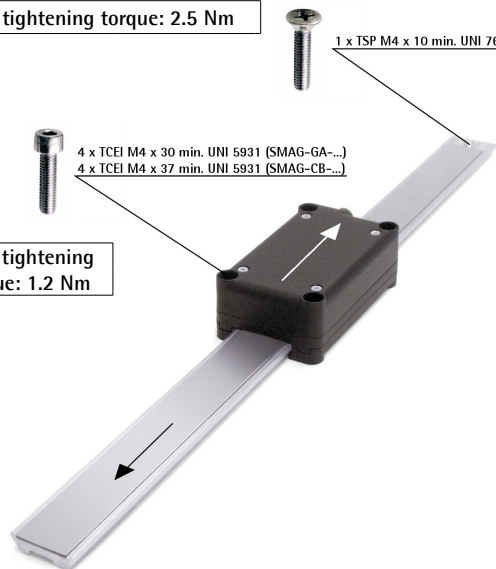


Max. tightening torque: 2.5 Nm

1 x TSP M4 x 10 min. UNI 7688

4 x TCEI M4 x 30 min. UNI 5931 (SMAG-GA-...)  
4 x TCEI M4 x 37 min. UNI 5931 (SMAG-CB-...)

Max. tightening torque: 1.2 Nm



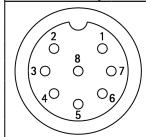
L = 195 mm ÷ 650 mm / 7.677" ÷ 25.590" (see the order code of the profile)  
H = 28 mm / 1.1" (SMAG-GA-... model)  
H = 35 mm / 1.378" (SMAG-CB-... model)

CANopen electrical connections					
Signals	T6 cable	Cavo T6	Kabel T6	Cable T6	Câble T6
+10Vdc +30Vdc	Brown	Marrone	Braun	Marrón	Marron
0Vdc	White	Bianco	Weiß	Blanco	Blanc
CAN_L (BUS IN)	Green	Verde	Grün	Verde	Vert
CAN_H (BUS IN)	Yellow	Giallo	Gelb	Amarillo	Jaune
CAN_L (BUS OUT)	Grey	Grigio	Grau	Gris	Gris
CAN_H (BUS OUT)	Pink	Rosa	Rosa	Rosado	Rose

Connector type

M12 8-pin

male frontal side  
maschio lato contatti  
Aufsicht Stiftseite  
macho lado contactos  
mâle côté contacts



SSI electrical connections						
Signals	M12 8-pin	M8 cable	Cavo M8	Kabel M8	Cable M8	Câble M8
0Vdc	1	Black	Nero	Schwarz	Negro	Noir
+10Vdc +30Vdc	2	Red	Rosso	Rot	Rojo	Rouge
Clock IN +	3	Yellow	Giallo	Gelb	Amarillo	Jaune
Clock IN -	4	Blue	Blu	Blau	Azul	Bleu
Data OUT +	5	Green	Verde	Grün	Verde	Vert
Data OUT -	6	Orange	Arancione	Orange	Anaranjado	Orange
Zero setting	7	White	Bianco	Weiß	Blanco	Blanc
Counting direction	8	Grey	Grigio	Grau	Gris	Gris
Shield	Case	Shield	Calza	Schirm	Malla	Blindage

**Warning:** Installation must be carried out with power supply disconnected. L'installazione deve essere eseguita in assenza di tensione. Der Anschluss darf nur bei ausgeschalteter Versorgungsspannung erfolgen. La instalación sólo debe ser efectuada en ausencia total de tensión. Le montage du dispositif doit être effectué en absence totale de tension.

For complete documentation and installation files enter [www.lika.biz](http://www.lika.biz)

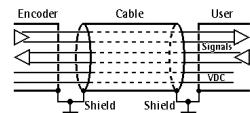


Table with 2 columns: Safety, Electrical safety, Mechanical safety. Contains safety instructions in English for various aspects of device use.

Table with 2 columns: Avvertenze, Avvertenze elettriche, Avvertenze meccaniche. Contains safety instructions in Italian for various aspects of device use.

Table with 2 columns: Sicherheitshinweise, Elektrische Sicherheit, Mechanische Sicherheit. Contains safety instructions in German for various aspects of device use.

Table with 2 columns: Seguridad, Seguridad eléctrica, Seguridad mecánica. Contains safety instructions in Spanish for various aspects of device use.

Table with 2 columns: Mesures de sécurité, Précautions électriques, Précautions mécaniques. Contains safety instructions in French for various aspects of device use.

Table with technical specifications including Order code (example), Resolution, Cable length, Protection, and a disposal icon with text 'Dispose separately'.