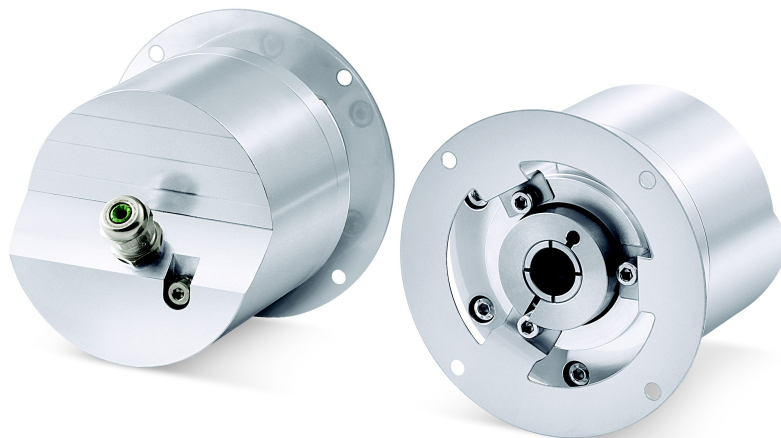


Manuale d'uso

XC77 XAC77



II2 GD, Ex d IIC T6 Gb, Ex tb IIIC T85°C Db, IP65
II2 GD, Ex d IIB T6 Gb, Ex tb IIIC T85°C Db, IP65

Elenco sezioni

- 1 - Norme di sicurezza
- 2 - Identificazione
- 3 - Certificato ATEX
- 4 - Istruzioni di sicurezza
- 5 - Connessioni elettriche
- 6 - Caratteristiche meccaniche

1 - Norme di sicurezza



Sicurezza

- Attenersi scrupolosamente alle informazioni in questo manuale relative ai prodotti ATEX;
- durante l'installazione e l'utilizzo del dispositivo osservare le norme di prevenzione e sicurezza sul lavoro previste nel proprio paese;
- l'installazione e le operazioni di manutenzione devono essere eseguite da personale qualificato, in assenza di tensione e parti meccaniche in movimento;
- utilizzare il dispositivo esclusivamente per la funzione per cui è stato costruito: ogni altro utilizzo potrebbe risultare pericoloso per l'utilizzatore;
- alte correnti, tensioni e parti in movimento possono causare lesioni serie o fatali;
- il mancato rispetto delle norme di sicurezza o delle avvertenze specificate in questo manuale è considerato una violazione delle norme di sicurezza standard previste dal costruttore o richieste dall'uso per cui lo strumento è destinato;
- Lika Electronic non si assume alcuna responsabilità per eventuali danni o lesioni derivanti dall'inosservanza delle norme di sicurezza da parte dell'utilizzatore.



Avvertenze elettriche

- Effettuare le connessioni elettriche esclusivamente in assenza di tensione;
- rispettare le connessioni riportate nella sezione "5 - Connessioni elettriche" a pagina 12;
- i fili dei segnali d'uscita non utilizzati devono essere isolati singolarmente;
- encoder assoluti: collegare gli ingressi Azzeramento e Direzione di conteggio a 0Vdc se non utilizzati;
 - per azzerare la posizione collegare Azzeramento a +Vdc per almeno 100 μ s, poi scollegare +Vdc; normalmente deve avere tensione 0Vdc; effettuare l'azzeramento dopo l'impostazione di Direzione di conteggio; effettuare l'azzeramento con encoder fermo;
 - Direzione di conteggio: conteggio crescente con rotazione oraria (vista lato albero) = collegarlo a 0Vdc; conteggio crescente con rotazione antioraria = collegarlo a +Vdc;
- in riferimento alla normativa 2014/30/UE sulla compatibilità elettromagnetica rispettare le seguenti precauzioni:
 - prima di maneggiare e installare il dispositivo eliminare la presenza di carica elettrostatica dal proprio corpo e dagli utensili che andranno a contatto con il dispositivo;
 - alimentare il dispositivo con tensione stabilizzata e priva di disturbi, se necessario, installare appositi filtri EMC all'ingresso dell'alimentazione;
 - utilizzare sempre cavi schermati e possibilmente "twistati";
 - non usare cavi più lunghi del necessario;
 - evitare di far passare il cavo dei segnali del dispositivo vicino a cavi di potenza;
 - installare il dispositivo il più lontano possibile da possibili fonti di interferenza o schermarlo in maniera efficace;
 - per garantire un funzionamento corretto del dispositivo, evitare l'utilizzo di apparecchiature con forte carica magnetica in prossimità dell'unità;
 - collegare la calza del cavo e/o il corpo del dispositivo a un buon punto di terra; assicurarsi che il punto di terra sia privo di disturbi. Il collegamento a terra può essere effettuato sul lato dispositivo e/o sul lato utilizzatore; è compito dell'utilizzatore valutare la soluzione migliore da adottare per minimizzare i disturbi.



Avvertenze meccaniche

- Montare il dispositivo rispettando rigorosamente le istruzioni riportate nella sezione "6 - Caratteristiche meccaniche" a pagina 22;
- effettuare il montaggio meccanico esclusivamente in assenza di parti meccaniche in movimento;
- non disassemblare il dispositivo;
- non eseguire lavorazioni meccaniche sul dispositivo;
- dispositivo elettronico delicato: maneggiare con cura; evitare urti o forti sollecitazioni sia all'asse che al corpo del dispositivo;
- utilizzare il dispositivo in accordo con le caratteristiche ambientali previste dal costruttore,
- encoder con asse cavo: l'encoder può essere montato direttamente su un albero che rispetti le caratteristiche definite nel foglio d'ordine e fissato mediante il collare.

2 - Identificazione

Il dispositivo è identificato mediante un **codice di ordinazione** e un **numero di serie** stampati sull'etichetta applicata al dispositivo stesso; i dati sono ripetuti anche nei documenti di trasporto che lo accompagnano. Citare sempre il codice di ordinazione e il numero di serie quando si contatta Lika Electronic per l'acquisto di un ricambio o nella necessità di assistenza tecnica. Per ogni informazione sulle caratteristiche tecniche del dispositivo fare riferimento al catalogo del prodotto.

3 - Certificato ATEX

CESI

CESI
 Centro Elettrotecnico
 Sperimentale Italiano
 Giacinto Motta SpA

Via R. Rubattino 54
 20134 Milano - Italia
 Telefono +39 022125.1
 Fax +39 0221255440
 www.cesi.it

Capitale sociale 8 550 000 €
 interamente versato
 Codice fiscale e numero
 iscrizione CCAA 00793580150

Registro Imprese di Milano
 Sezione Ordinaria
 N. R.E.A. 429222
 P.I. IT00793580150

CERTIFICATO

CERTIFICATO DI ESAME CE DEL TIPO

[1] **Apparecchiature o Sistemi di Protezione destinati ad essere utilizzati
in atmosfere potenzialmente esplosive
Direttiva 94/9/CE**

[2] Numero del Certificato di Esame CE del tipo:

CESI 08 ATEX 013

[3] Apparecchiatura: **Encoder Incrementale serie XC77 ed
Encoder Assoluto serie XAC77**

[4] Costruttore: **Lika Electronic s.n.c.**

[5] Indirizzo: **Via S. Lorenzo 25, 36010 Carrè (Vi) - Italia**

[6] Questa apparecchiatura o sistema di protezione e le sue eventuali varianti accettate sono descritti nell'allegato al presente certificato e nei documenti descrittivi pure riportati in esso.

[7] Il CESI, organismo notificato n. 0722 in conformità all'articolo 9 della Direttiva 94/9/CE del Consiglio dell'Unione Europea del 23 Marzo 1994, certifica che questa apparecchiatura o sistema di protezione è conforme ai requisiti essenziali di sicurezza e salute per il progetto e la costruzione di apparecchiature e sistemi di protezione destinati ad essere utilizzati in atmosfere potenzialmente esplosive, definiti nell'Allegato II della Direttiva.

Le verifiche ed i risultati di prova sono registrati nel rapporto a carattere riservato n. A8008869

[8] La conformità ai Requisiti Essenziali di Sicurezza e Salute è assicurata dalla conformità alle:
EN 60079-0 :2004 EN 60079-1:2007 EN 61241-0 :2006 EN 61241-1 :2004

[9] Il simbolo "X" posto dopo il numero del certificato indica che l'apparecchiatura o il sistema di protezione è soggetto a condizioni speciali per un utilizzo sicuro, specificate nell'allegato al presente certificato.

[10] Questo CERTIFICATO DI ESAME CE DEL TIPO è relativo soltanto al progetto, all'esame ed alle prove dell'apparecchiatura o sistema di protezione specificato in accordo con la Direttiva 94/9/CE. Ulteriori requisiti di questa Direttiva si applicano al processo di produzione e fornitura dell'apparecchiatura o sistema di protezione. Questi requisiti non sono oggetto del presente certificato.

[11] L'apparecchiatura o sistema di protezione deve riportare i seguenti contrassegni:

II 2GD Ex d IIC T6, Ex tD A21 IP65 T 85°C

Questo certificato, allegato incluso, può essere riprodotto solo integralmente e senza alcuna variazione.

Data di emissione 28 Aprile 2008

<p>Elaborato Gaetano Baldini</p>	<p>Verificato Mirko Balaz</p>	<p>Approvato Fiorenzo Bregani</p>
---	--	--

CESI S.p.A.
 Divisione Energia
 "Area Tecnica Certificazione"
 Il Responsabile

Schema di certificazione

CESI-ATEX

Il CESI è stato autorizzato dal governo italiano ad operare quale organismo di certificazione di apparecchi e sistemi destinati a essere utilizzati in atmosfera potenzialmente esplosiva con D.M. 1/3/1983, D.M. 19/6/1990, D.M. 20/7/1998, D.M. 27/9/2000 e D.M. 02/02/2006

ATEX I C-02 - I

Pagina 1/3

CESI

[13]

Allegato

[14] **CERTIFICATO DI ESAME CE DEL TIPO n. CESI 08 ATEX 013**

[15] **Descrizione dell'apparecchiatura**

L'encoder è un trasduttore rotativo che converte una posizione angolare dell'albero di rotazione in un segnale elettrico digitale. Questa apparecchiatura elettromeccanica, per mezzo di specifiche interfacce elettroniche e/o meccaniche, consente di rilevare spostamenti angolari e di stimare velocità di rotazione ed accelerazioni. La conversione dal movimento meccanico a segnale digitale è realizzata mediante lettura fotoelettrica da un led all'infrarosso con sistema di collimazione del fascio di luce: la luce emessa investe un disco di vetro con tacche scure alternate a trasparenti; la luce che filtra è quindi raccolta da una batteria di fototransistor. I segnali ottenuti vengono infine digitalizzati con un comparatore.

Encoder incrementale serie XC77

La posizione è stabilita dal conteggio degli impulsi rispetto alla traccia di zero.

Encoder assoluto serie XAC77

La posizione è stabilita dalla lettura del codice di uscita, che è univoco per ogni posizione. Questi dispositivi mantengono dunque l'informazione della posizione effettiva in caso di mancanza della tensione di alimentazione, e, a differenza degli incrementali, non hanno da dover ricercare il punto di zero alla riaccensione.

Flangia e contenitore di entrambi gli encoder sono in Anticorodal (lega di alluminio EN AW-6082), mentre albero e ghiera sono in acciaio inossidabile 1.4305. La flangia è avvitata sul contenitore. La composizione della sigla identificativa dei due encoder è riportata nella documentazione allegata al presente certificato.

Caratteristiche elettriche e meccaniche

Encoder serie XC77

Tensione di alimentazione:	5 V dc, 5 Vdc -30 Vdc, 10 Vdc -30 Vdc
Assorbimento massimo a vuoto:	70 mA
Corrente massima in uscita per canale	40 mA
Tipo di uscite:	NPN, Push-Pull, Line Driver, PP/LD

Encoder serie XAC77

Tensione di alimentazione:	10Vdc - 30 Vdc
Massimo assorbimento a vuoto:	150 mA
Massima corrente in uscita per canale:	40 mA
Tipo di uscite / Codice	NPN, Push-Pull, SSI / Binario, Gray

Massima velocità di rotazione:	6000 rpm
Protezione elettrica:	Inversione di polarità e cortocircuito
Carico massimo sull'albero:	60 N (assiale e radiale)
Grado di protezione:	IP65 (EN 60529:1997)
Classe di temperatura:	T6
Massima temperatura superficiale:	T 85 °C
Temperatura ambiente:	-20 °C ≤ Ta ≤ +40 °C

Ingresso Cavi

Gli accessori utilizzati per l'ingresso dei cavi devono essere oggetto di certificazione separata, secondo le norme EN 60079-0, EN 60079-1 e EN 61241-1. Inoltre, gli accessori devono garantire un grado di protezione minimo IP65 secondo la norma EN 60529.

Questo certificato, allegato incluso, può essere riprodotto solo integralmente e senza alcuna variazione.

Pagina 2/3

CESI

[13] **Allegato**

[14] **CERTIFICATO DI ESAME CE DEL TIPO n. CESI 08 ATEX 013**

[16] **Rapporto n° A8008869**

Prove individuali

Il costruttore deve effettuare le prove individuali e le verifiche in accordo all'articolo 27 della norma EN 60079-0 e secondo il paragrafo 24 della norma EN 61241-0.

Il costruttore è esentato dalle prove individuali di sovrappressione in quanto gli apparati hanno superato la prova di sovrappressione effettuata con il metodo statico a quattro volte la pressione di riferimento (28 bar).

Documenti descrittivi (prot. A8 008877)

- Nota Tecnica Encoder serie XC77 - XAC77	2 fogli	19/03/2008
- Descrizione Encoder assoluto XAC77 - ROTACOD	2 fogli	
- LKM 1362 Contenitore XA77 - uscita radiale	rev. 3 1 foglio	26/07/2007
- LKM 1367 Contenitore XA77 - uscita assiale	rev. 3 1 foglio	26/07/2007
- Descrizione Encoder incrementale XC77 - ROTAPLUS	2 fogli	
- LKM 1368 Contenitore XC77	rev. 3 1 foglio	25/07/2007
- Sez. 4300 XC77 + XAC77 (radial and axial cable) Hollow shaft Φ 14	rev. 3 3 fogli	26/07/2007
- LKM 1363 Asse cavo per XC77 e XAC77	rev. 3 1 foglio	26/07/2007
- LKM 1361 Flangia per XC77 e XAC77	rev. 3 1 foglio	25/07/2007
- LKM 1481 Ghiera per asse XC77 e XAC77	rev. 1 1 foglio	14/02/2006
- LKM 1364 Ghiera bloccaggio asse XC77 e XAC77	rev. 2 1 foglio	14/02/2006
- Scheda tecnica elastomero FKM	1 foglio	19/05/2006
- Scheda tecnica FKM 75.16-01 O-ring (in tedesco)	2 fogli	25/10/2005
- LKM 1551 Fac simile targa XC77-XAC77	rev. 3 1 foglio	28/04/2008
- Technical data sheet metalized polyester label (Brady)	3 fogli	
- Istruzioni di sicurezza encoder serie XC77 e XAC77	2 fogli	19/03/2008
- Fac-simile Dichiarazione CE di Conformità	N. 4 1 foglio	19/03/2008

Una copia dei documenti sopra citati è conservata presso l'archivio del CESI.

[17] **Condizioni speciali per un utilizzo sicuro**

Nessuna.

[18] **Requisiti Essenziali di Sicurezza e Salute**

La rispondenza ai requisiti essenziali di sicurezza è assicurata dalla conformità alle norme sopraccitate.

Questo certificato, allegato incluso, può essere riprodotto solo integralmente e senza alcuna variazione.

Pagina 3/3

CESI



ISMES

IPH

FGH

ESTENSIONE n. 01/15

al Certificato di Esame del tipo CESI 08 ATEX 013

Apparecchiatura: Encoder incrementale serie XC77 ed encoder assoluto serie XAC77

Costruttore: Lika Electronic Srl

Indirizzo: Via San Lorenzo, 25
36010 Carrè (VI)
Italia

Varianti ammesse

- *Modifica della ragione sociale:*

da:	Lika Electronic Snc	a:	Lika Electronic Srl
-----	---------------------	----	---------------------

- *Aggiornamento alle seguenti normativa di riferimento:*

EN 60079-0: 2012+A11:2013,
EN 60079-1: 2007,
EN 60079-31: 2009.

- *Aggiunta la possibilità di marcatura per gruppo gas IIB.*

- *Modifiche costruttive:*

Aggiunta la possibilità di realizzare custodie in acciaio inox,
Aggiunta la possibilità di avere encoder assoluti con custodie di lunghezza ridotta,
Aggiunta di un kit di montaggio esterno e altre piccole modifiche ininfluenti sul tipo di protezione.

- *Aggiornamento della marcatura ATEX riportata in targa:*

II 2G Ex d IIC T6 Gb
Oppure
II 2G Ex d IIB T6 Gb

II 2D Ex tb IIIC T85°C Db

La presente estensione e i documenti descrittivi allegati devono essere uniti al Certificato di Esame del Tipo CESI 08 ATEX 013.

Questo documento può essere riprodotto solo integralmente e senza alcuna variazione.

Data emissione 1/04/2015

Elaborato
Tiziano COLA

Verificato
Mirko BALAŽ

Approvato
Roberto PLOCCIN

CESI S.p.A.
Testing & Certification Division

Pagina 1/3

EST-CE-ITA-0

ACCREDIA
L'ENTE ITALIANO DI ACCREDITAMENTO
PRD N. 018B
Membro degli Accordi di Mutuo Riconoscimento EA, IAF e ILAC
Signatory of EA, IAF and ILAC Mutual Recognition Agreements

CESI S.p.A.
Via Rubattino 54
I-20134 Milano - Italy
Tel: +39 02 21251
Fax: +39 02 21255440
e-mail: info@cesi.it
www.cesi.it

Capitale sociale € 8.550.000 interamente versato
C.F. e numero iscrizione Reg. Imprese di Milano 00793580150
P.I. IT00793580150
N. R.E.A. 429222

CESI

ESTENSIONE n. 01/15

al Certificato di Esame del tipo CESI 08 ATEX 013

Descrizione dell'apparecchiatura

Con questa estensione è aggiunta la possibilità di realizzare le custodie anche in acciaio inox oltre che in alluminio come era previsto nel certificato originario. L'apparecchiatura, senza alcuna variazione costruttiva, può essere marcata IIB in modo da semplificare la selezione del pressacavo. Viene anche aggiunta la possibilità, come mostrato nei documenti allegati, di realizzare le custodie degli encoder assoluti un po' più corte che nel certificato originario. La possibilità, inserita con questa estensione, di fornire assieme all'encoder due kit di montaggio, non ha influenza sul tipo di protezione adottato.

Le apparecchiature che montano custodie in acciaio inox sono identificate da un codice ("S613") che è aggiunto in coda alla codifica dell'apparecchiatura:

XC77 dddd	Encoder incrementale con custodia in alluminio
XC77 dddd IS613	Encoder incrementale con custodia in acciaio INOX
XAC77 dddd	Encoder assoluto con custodia in alluminio
XAC77 dddd IS613	Encoder assoluto con custodia in acciaio INOX

I campi identificati dai caratteri "dddd" individuano la parte del codice contenente le informazioni utili per il tipo di applicazione ma ininfluenti sulla protezione dell'apparecchiatura.

Caratteristiche elettriche

I dati elettrici sono rimasti immutati rispetto al certificato originario. In accordo alle nuove norme di riferimento è stata modificata la marcatura da riportare in targa:

Marcatura ATEX:	II 2GD
Marcatura di protezione gas:	Ex d IIC T6 Gb oppure Ex d IIB T6 Gb
Marcatura di protezione polveri combustibili:	Ex tb IIIC T85°C Db

Entrate di cavo

Gli accessori utilizzati per l'ingresso cavi devono essere oggetto di certificazione separata in accordo alle norme EN 60079-0, EN 60079-1 ed EN 60079-31 e garantire un livello di protezione minimo IP65 in accordo alla norma EN 60529. Per la selezione del pressacavo attenersi alle prescrizioni della norma EN 60079-14 e tenere conto della marcatura dell'encoder (gruppo gas IIB o IIC).

Avvertenze di targa

Nessuna

Rapporto n. EX-B5006802

Prove individuali

Il costruttore è esentato dalle prove individuali di sovrappressione sulle custodie in quanto hanno superato la prova di tipo effettuata col metodo statico a 28 bar, pari a 4 volte la pressione di riferimento.

Questo documento può essere riprodotto solo integralmente e senza alcuna variazione.



ESTENSIONE n. 01/15

al Certificato di Esame del tipo CESI 08 ATEX 013

Documenti descrittivi (prot. EX-B5006808)

Nota tecnica encoder serie XC77-XAC77 (2 pag.)	del	2015/03/30
Istruzioni di sicurezza encoder serie XC77-XAC77 (2 pag.)	del	2015/03/30
Disegno n. KIT_LKM1520 rev. A (kit di montaggio 1: flangia)	del	2014/12/15
Disegno n. KIT_LKM-1758 rev. A (kit di montaggio 2: alberino)	del	2014/12/15
Disegno n. LKM_001363 rev. A	del	2014/12/01
Disegno n. LKM_001363_MO rev. A	del	2014/12/02
Disegno targhe n. LKM_1551 rev. 5	del	2015/03/30
Disegno n. SEZ_4300 rev. A (3 pag.)	del	2014/03/03
Disegno n. PF_4300 rev. A	del	2014/12/10
Disegno n. PF_4301 rev. A	del	2014/12/10
Disegno n. PF_4302 rev. A	del	2014/12/10
Scheda tecnica ROTACOD absolute encoder XAC77 (3 pag.)		
Scheda tecnica ROTAPULS incremental encoder XC77 (2 pag.)		
Schede tecniche dell'anello tenuta albero (9 pag.)		
Facsimile dichiarazione di conformità CE		

Una copia dei documenti descrittivi sopraccitati è conservata presso l'archivio del CESI.

Condizioni speciali per l'utilizzo sicuro

Nessuna.

Requisiti essenziali di Sicurezza e Salute

I requisiti essenziali di salute e sicurezza sono assicurati dalla conformità alle seguenti norme:

- EN 60079-0: 2012 + A11:2013 Atmosfere esplosive
Parte 0: Apparecchiature - prescrizioni generali;
- EN 60079-1: 2007 Atmosfere esplosive
Parte 1: Apparecchiature protette mediante custodie a prova d'esplosione "d";
- EN 60079-31: 2009 Atmosfere esplosive
Parte 31: Apparecchi con modo di protezione mediante custodie "t" destinati ad essere utilizzati in presenza di polveri combustibili.

Questo documento può essere riprodotto solo integralmente e senza alcuna variazione.

pagina 3/3

CESI

ISMES

IPH
BERLIN

FGH

CESI S.p.A
Via Rubattino 54
I-20134 Milano - Italy
Tel: +39 02 21251
Fax: +39 02 21255440
e-mail: info@cesi.it
www.cesi.it

Schema di certificazione

CESI-ATEX

ATEX: IBC003981-0-IT

ACCREDIA
CENTRO ITALIANO DI ACCREDITAMENTO

PRD N. 018B
Membro degli Accordi di Mutuo
Riconoscimento EA, IAF e ILAC
Signatory of EA, IAF and ILAC
Mutual Recognition Agreements

NOTIFICA



[1] **NOTIFICA DELLA GARANZIA DI QUALITÀ
DEI PRODOTTI**

[2] **Apparecchiature o Sistemi di Protezione o Componenti destinati
ad essere utilizzati in atmosfere potenzialmente esplosive
Direttiva 2014/34/UE**

[3] Numero della Notifica:
CESI 16 ATEX 005 Q

[4] Tipo di prodotto o componente: Encoder Rotativi

Principio di protezione: Custodie a prova d'esplosione "d"
Protezione polveri mediante custodia "t"

[5] Richiedente: LIKA Electronic s.r.l.
via San Lorenzo n° 25
36010 Carrè - VI

[6] Costruttore: LIKA Electronic s.r.l.
via San Lorenzo n° 25
36010 Carrè - VI

[7] Il CESI, organismo notificato n. 0722 in conformità agli Articoli 19 e 21 della Direttiva 2014/34/UE del Parlamento Europeo e del Consiglio del 26 febbraio 2014, notifica al richiedente che il costruttore ha un sistema di qualità dei prodotti conforme all'Allegato VII della Direttiva.

[8] Questa notifica è basata sul rapporto d'ispezione n. EX-B9002583 rilasciato il 6/02/2019. Questa notifica può essere ritirata se il costruttore non rispetta più i requisiti dell'Allegato VII. **I risultati delle verifiche periodiche del sistema di qualità sono parte di questa notifica.**

[9] Questa notifica è valida fino al 17/02/2022 e può essere ritirata se il costruttore non soddisfa le verifiche periodiche di garanzia di qualità dei prodotti.

[10] In accordo con l'articolo 16 comma 3 della Direttiva 2014/34/UE la marchiatura CE deve essere seguita dal n. 0722 che identifica l'organismo notificato designato al controllo della produzione.

Questa notifica può essere riprodotta solo integralmente e senza alcuna variazione.

Data di prima emissione
17 febbraio 2016

Emissione corrente
17 febbraio 2019

Elaborato
Sergio G. Giugno

Verificato
Mirko Balaz

Approvato
Roberto Piccin

CESI s.p.a.
Testing & Certification Division
Business Area Certification
Responsible

(Roberto Piccin)

Pagina 1/1

Prot. B9002586 P: 1 Emissione: 1 (R: 1)


4 – Istruzioni di sicurezza

ISTRUZIONI DI SICUREZZA encoder serie XC77-XAC77

1) Marcatura:


 II2 GD, Ex d IIC T6 Gb, Ex tb IIIC T 85°C Db, IP65

oppure


 II2 GD, Ex d IIB T6 Gb, Ex tb IIIC T 85°C Db, IP65

 2) Nr. di certificato: **CESI 08 ATEX 013**

Encoder antideflagrante costruito in conformità alle seguenti normative:

EN 60079-0:2012 + A11:2013
EN 60079-1:2014-10
EN 60079-31:2014-07
EN 61000-6-4, EN 61000-6-2

 La conformità alle norme riportate sopra non include la marcatura che deriva dal certificato ottenuto in accordo con le norme: **EN 60079-0:2012 + A11:2013, EN 60079-1:2007, EN 60079-31:2009.**

- **II:** Apparecchiatura per uso in superficie e non in miniera.
- **2 GD:** Apparecchiatura di categoria 2 ad elevata protezione per gas (G) e polveri (D).
- **Ex:** Costruzione per atmosfere potenzialmente esplosive.
- **d:** Custodia a prova di esplosione.
- **IIB-IIIC:** Apparecchiatura elettrica per uso in luoghi con atmosfera potenzialmente esplosiva dovuta a gas del gruppo IIB (es. C₂H₄) o gruppo IIC (es. H₂, C₂H₂).
- **T6:** Classe di temperatura per gas T6 = 85°C.
- **Gb:** Livello di protezione (EPL): l'apparato può essere usato per zone 1 e 2.
- **tb:** Protezione di apparati elettrici con custodia per utilizzo in zone con presenza di polvere combustibile.
- **IIIC:** Costruzione destinata a tutti i luoghi con atmosfera potenzialmente esplosiva dovuta a polvere combustibile (incluse polveri conduttive).
- **Db:** Livello di protezione (EPL): l'apparato può essere usato per zone 21 e 22.
- **T 85°C:** Massima temperatura superficiale.
- **IP65:** Grado di protezione IP per custodie a tenuta di polvere.

Apparecchio idoneo all'uso nelle seguenti zone:

Zona 1, Zona 2: Miscela gas/aria, vapore/aria, nebbia/aria

Zona 21, Zona 22: Miscela polvere/aria

ATTENZIONE: Non usare in Zona 0



Lika Electronic Srl
Via S. Lorenzo, 25
36010 Carrè (VI) • Italy

Smart encoders & actuators

- 2) L'installazione deve essere eseguita solo da personale qualificato e in accordo con le norme previste.
- 3) Non eseguire lavorazioni meccaniche e forature, non manomettere l'apparecchiatura.
- 4) Non aprire l'apparecchiatura.
- 5) Non allentare il pressacavo.
- 6) Installare l'apparecchiatura utilizzando l'apposita molla di fissaggio antirotazione in dotazione.
- 7) L'apparecchiatura deve essere protetta contro urti e danni meccanici.
- 8) Usare il prodotto in conformità al grado di protezione IP indicato.
- 9) Rispettare la massima temperatura ambientale di -20°C +40°C (alla velocità di rotazione continuativa di max. 6000 giri/min).
- 10) Se il collegamento elettrico avviene in zona classificata, deve essere eseguito adottando uno dei metodi previsti dalla norma EN 60079-0 e in accordo con la norma EN 60079-14.
- 11) Eseguire le connessioni elettriche come indicato nel manuale d'istruzione.
- 12) Prima dell'utilizzo collegare l'encoder a terra (GND) utilizzando l'apposita vite sul coperchio.

LIKA ELECTRONIC SRL
Carrè, 28.07.2017

Lika Electronic Srl
Smart encoders & actuators



Headquarters & Plant
Via S. Lorenzo, 25
36010 Carrè (VI) • Italy

Tel. +39 0445 806600
Fax +39 0445 806699
info@lika.biz • www.lika.biz

P.I./C.F. IT 00817760242
VAT # IT 00817760242
R.E.A. 165423/Vicenza

5 - Connessioni elettriche



ATTENZIONE

Effettuare le connessioni elettriche esclusivamente in assenza di tensione.



ATTENZIONE

La chiusura di contatto tra i segnali non utilizzati può provocare il danneggiamento irrimediabile del dispositivo.

Collegare la calza del cavo e/o il corpo del dispositivo a un buon punto di terra; assicurarsi che il punto di terra sia privo di disturbi. Il collegamento a terra può essere effettuato sul lato dispositivo e/o sul lato utilizzatore; è compito dell'utilizzatore valutare la soluzione migliore da adottare per minimizzare i disturbi.

5.1 Lunghezza minima del cavo

Per soddisfare i requisiti di protezione gas secondo la marcatura ATEX **I12 GD Ex d IIC T6 Gb**, i dispositivi XC77-... e XAC77-... sono forniti con un cavo della lunghezza minima di 3 m. Il cavo non deve mai essere accorciato! Se questo avvenisse il livello di protezione gas sarebbe inferiore e quindi conforme alla marcatura **I12 GD Ex d IIB T6 Gb**.

6.2 XC77-...-ZCU...



Funzione	Cavo 18 8 poli
A	Giallo
/A	Blu
B	Verde
/B	Arancione
0	Bianco
/0	Grigio
+Vdc *	Rosso
0Vdc	Nero
Schermatura	Calza

* Tensione di alimentazione come da codice di ordinazione, si veda il datasheet del prodotto.



ESEMPIO

XC77-Y-...2...: 2 = +10Vdc +30Vdc

5.3 XAC77 con interfaccia SSI



Funzione	Cavo A8 8 poli
Clock IN +	Bianco
Clock IN -	Marrone
Data OUT +	Verde
Data OUT -	Giallo
Azzeramento	Rosa
Direzione di conteggio	Blu
+10Vdc +30Vdc	Rosso
0Vdc	Nero
Schermatura	Calza

5.4 XAC77 con uscita parallela (NPN o.c. / Push-Pull)



Funzione	Cavo A16 16 poli	Cavo A20 20 poli	Cavo A32 32 poli
1 LSB	Marrone	Marrone	Marrone
2	Rosso	Rosso	Rosso
3	Rosa	Rosa	Rosa
4	Giallo	Giallo	Giallo
5	Verde	Verde	Verde
6	Blu	Blu	Blu
7	Viola	Viola	Viola
8	Grigio	Grigio	Grigio
9	Bianco	Bianco	Bianco
10	Nero	Nero	Nero
11	Bianco/Verde	Bianco/Verde	Marrone/Rosso
12	Marrone/Verde	Marrone/Verde	Bianco/Rosso
13	-	Rosso/Blu	Rosso/Blu
14	-	Grigio/Marrone	Grigio/Rosa
15	-	Bianco/Grigio	Bianco/Giallo
16	-	-	Marrone/Verde
17	-	-	Bianco/Verde
18	-	-	Giallo/Marrone
19	-	-	Bianco/Blu
20	-	-	Marrone/Blu
21	-	-	Bianco/Rosa
22	-	-	Bianco/Grigio
23	-	-	Rosa/Marrone
24	-	-	Grigio/Marrone
25	-	-	Marrone/Nero
Azzeramento	Rosso/Blu	Bianco/Rosa	Grigio/Verde
Direzione di conteggio	Grigio/Rosa	Grigio/Rosa	Giallo/Rosa
+10Vdc +30Vdc	Bianco/Giallo	Bianco/Giallo	Verde/Blu
0Vdc	Giallo/Marrone	Giallo/Marrone	Giallo/Blu
Schermatura	Calza	Calza	Calza

5.5 XAC77 con interfaccia Profibus (XAC77xx/xxxxxPB-...)



Gli encoder ATEX con interfaccia Profibus rispecchiano le caratteristiche di comunicazione degli encoder serie Hx58 FB, le eventuali differenze sono indicate in basso; i file GSD (HS58_Vx.gsd per monogiro e HM58_Vx.gsd per multigiro) e il manuale relativo all'interfaccia Profibus sono disponibili all'indirizzo www.lika.it > PRODOTTI > ENCODER ROTATIVI > ENCODER ASSOLUTI > PROFIBUS > Hx58 FB).

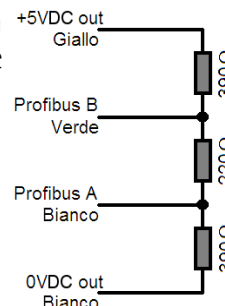
Funzione	Cavo
+10Vdc +30Vdc Alimentazione	Rosso
0Vdc Alimentazione	Bianco
Profibus B (bus input)	Blu
Profibus A (bus input)	Bianco
Profibus B (bus output)	Verde
Profibus A (bus output)	Bianco
+5Vdc out per RT ¹	Giallo
0Vdc out per RT ¹	Bianco
Profibus Shield	Calza

1 I due fili sono provvisti di protezione in guaina termorestringente; assicurarsi che la protezione sia sempre presente se la terminazione RT non è installata (danneggiamenti irreversibili!).



ATTENZIONE

- L'indirizzo del nodo deve essere impostato via software dal Master utilizzando il servizio SAP55, per ogni informazione si veda la sezione "5.5.1 Impostazione indirizzo nodo via BUS (servizio SAP55)" a pagina 16. Come default Lika imposta l'indirizzo = 125; per modificare tale indirizzo è necessario installare un solo encoder per volta e quindi modificare l'ID, altrimenti si crea conflitto tra i nodi. Con codice /AABT (vedi datasheet) l'indirizzo AA è preimpostato via software e sempre modificabile dall'utilizzatore.
- Il baud rate è settato automaticamente dal Master.
- NON è consentito aprire l'encoder!
- I LED di diagnostica non sono presenti su questo modello.
- Il cavo utilizzato non è certificato Profibus, ma prevede l'ingresso e l'uscita bus per evitare Stub sulla rete Profibus.
- Se il dispositivo è il primo o l'ultimo della rete si deve terminare il bus con un terminatore attivo certificato o implementando il seguente schema alle uscite. Con codice /AABT (vedi datasheet), se T = 1, la resistenza è installata, attiva e non disattivabile (non montare resistenze esterne!).



- Per evitare danni irreversibili all'encoder i fili non utilizzati devono essere tagliati a lunghezze diverse e isolati singolarmente.

5.5.1 Impostazione indirizzo nodo via BUS (servizio SAP55)



ATTENZIONE

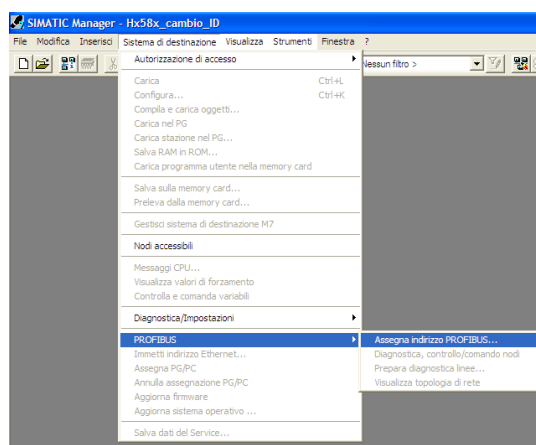
Il servizio SAP55 può essere eseguito solamente utilizzando un **DP Master Class 2 (DPM2)**. I Master di classe 1 (DPM1) non sono in grado di eseguire il servizio SAP55.

Con codice /AABT (vedi datasheet) l'indirizzo AA è preimpostato via software e sempre modificabile dall'utilizzatore.

I dispositivi Lika della serie XAC77 prevedono l'impostazione dell'indirizzo del nodo via bus mediante il servizio SAP55.

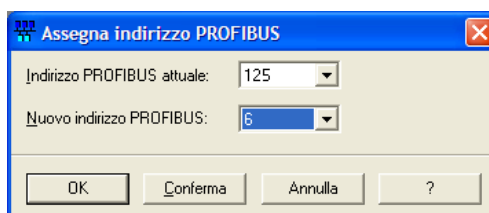
Il servizio Service Access Point SAP55 Set_Slave_Address permette la modifica dell'indirizzo di un dispositivo slave memorizzato nella memoria interna permanente. Il servizio SAP55 è previsto dalle specifiche Profibus per l'impostazione dell'indirizzo del nodo in alternativa agli switch hardware, nel caso in cui questi non siano previsti o non sia possibile utilizzarli. L'indirizzo di default memorizzato da Lika Electronic nella memoria interna è "125".

Impostazione mediante STEP7 di Siemens



Per modificare l'indirizzo salvato nella memoria interna, accedere alla finestra **SIMATIC Manager** ed eseguire il comando **Assegna indirizzo PROFIBUS...** nel menu **Sistema di destinazione\PROFIBUS**. Si aprirà la finestra **Assegna indirizzo PROFIBUS**.

Nella finestra **Assegna indirizzo PROFIBUS** impostare l'indirizzo correntemente memorizzato nella memoria interna (impostazione di fabbrica = "125") nel menu a tendina **Indirizzo PROFIBUS attuale** e indicare il nuovo indirizzo da impostare nel sottostante combo box **Nuovo indirizzo PROFIBUS** (per esempio: "6"); quindi premere **Conferma** e di seguito **OK**.



5.6 XAC77 con interfaccia CANopen (XAC77xx/xxxxxCB-...)



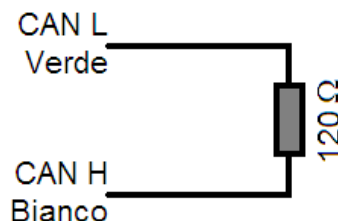
Gli encoder ATEX con interfaccia CANopen rispecchiano le caratteristiche di comunicazione degli encoder serie Hx58 FB, le eventuali differenze sono indicate in basso; i file EDS (Lika_HSxCB_DS406_Vx.eds per monogiro e Lika_HMxCB_DS406_Vx.eds per multigiro) e il manuale relativo all'interfaccia CANopen sono disponibili all'indirizzo www.lika.it > PRODOTTI > ENCODER ROTATIVI > ENCODER ASSOLUTI > CAN > Hx58 FB).

Funzione	Cavo
+10Vdc +30Vdc	Rosso
0Vdc	Bianco
CAN L (bus input)	Blu
CAN H (bus input)	Bianco
CAN L (bus output)	Verde
CAN H (bus output)	Bianco
Non usato	Giallo
Non usato	Bianco
CAN Shield	Calza



ATTENZIONE

- L'indirizzo del nodo e il baud rate devono essere impostati via software dal Master (si veda ai parametri 3000h e 3001h del "Dizionario oggetti"). Come default Lika imposta l'indirizzo = 1 e il baud rate = 500 Kbit/s; per modificare l'indirizzo preimpostato è necessario installare un solo encoder per volta e quindi modificare l'ID, altrimenti si crea conflitto tra i nodi. Con codice /AABT (vedi datasheet) l'indirizzo AA e il baud rate B sono preimpostati via software e sempre modificabili dall'utilizzatore.
- NON è consentito aprire l'encoder!
- I LED di diagnostica non sono presenti su questo modello.
- Il cavo utilizzato non è certificato CANbus, ma prevede l'ingresso e l'uscita bus per evitare Stub sulla rete CANbus.
- Se l'encoder è il primo o l'ultimo dispositivo della rete, la resistenza di terminazione deve essere montata esternamente al dispositivo (terminale di rete da 120Ω tra le uscite CAN High e CAN Low), come mostrato nel seguente schema. Con codice /AABT (vedi datasheet), se T = 1, la resistenza è installata, attiva e non disattivabile (non montare resistenze esterne!).



- Per evitare danni irreversibili all'encoder i fili non utilizzati devono essere tagliati a lunghezze diverse e isolati singolarmente.

5.7 XAC77 con interfaccia DeviceNet (XAC77xx/xxxxxFD-...)



Gli encoder ATEX con interfaccia DeviceNet rispecchiano le caratteristiche di comunicazione degli encoder serie Hx58 FB, le eventuali differenze sono indicate in basso; i file EDS (Lika_HS58x_FD_Vx.eds per monogiro e Lika_HMxCB_DS406_Vx.eds per multigiro) e il manuale relativo all'interfaccia DeviceNet sono disponibili all'indirizzo www.lika.it > PRODOTTI > ENCODER ROTATIVI > ENCODER ASSOLUTI > DeviceNet > Hx58 FB).

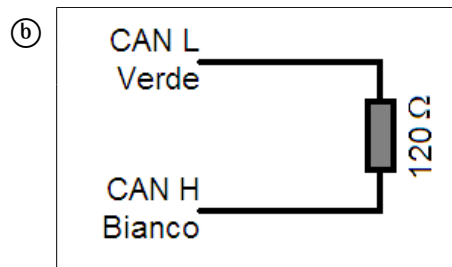
Funzione	Cavo
+10Vdc +30Vdc	Rosso
0Vdc	Bianco
CAN L (bus input)	Blu
CAN H (bus input)	Bianco
CAN L (bus output)	Verde
CAN H (bus output)	Bianco
Non usato	Giallo
Non usato	Bianco
CAN Shield	Calza



ATTENZIONE

- NON è consentito aprire l'encoder!
- I LED di diagnostica non sono presenti su questo modello.
- Il cavo utilizzato non è certificato CANbus, ma prevede l'ingresso e l'uscita bus per evitare Stub sulla rete CANbus.
- Per evitare danni irreversibili all'encoder i fili non utilizzati devono essere tagliati a lunghezze diverse e isolati singolarmente.
- L'indirizzo del nodo (00h ... 3Fh) è preimpostato da Lika secondo il codice di ordinazione nella tabella [Ⓐ] in basso; è espresso in hex.
- Il baud rate è preimpostato da Lika secondo il codice di ordinazione nella tabella [Ⓐ] in basso.
- La resistenza di terminazione (necessaria se l'encoder è il primo o l'ultimo dispositivo della rete) è preimpostata da Lika secondo il codice di ordinazione nella tabella [Ⓐ] in basso.
- Eventualmente la resistenza di terminazione può essere montata esternamente al dispositivo (terminale di rete da 120Ω tra le uscite CAN High e CAN Low), come mostrato nello schema [Ⓑ] qui sotto:

[Ⓐ] XAC77xx/xxxxxFD-xx-xxx/aabt	
aa: indirizzo nodo (hex)	00hex ... 3Fhex (00 ... 63)
b: baud rate	D = 125 kbit/s E = 250 kbit/s F = 500 kbit/s
t: resistenza di terminazione	0 = disattiva 1 = attiva
ESEMPIO: XAC77xx/xxxxxFD-xx-xxx/ODDO	
OD= indirizzo nodo 0Dhex (13dec);	
D = baud rate 125 kbit/s	
0 = resistenza di terminazione disattiva	



Indirizzo, baud rate e resistenza sono impostati tramite dip switch interni e non sono modificabili.



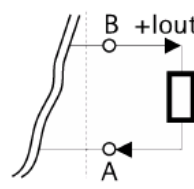
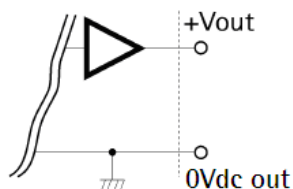
5.8 XAC77 con uscita analogica



Gli encoder ATEX con uscita analogica rispecchiano le caratteristiche di comunicazione degli encoder programmabili serie EMx58 PA, le eventuali differenze sono indicate in basso; il manuale d'uso e il software di programmazione sono disponibili all'indirizzo www.lika.it > **PRODOTTI** > **ENCODER ROTATIVI** > **ENCODER ASSOLUTI** > **USCITA ANALOGICA** > **EM58 PA**.

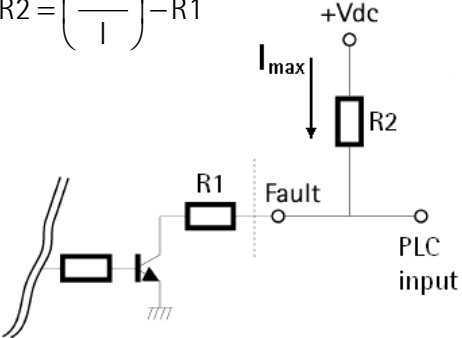
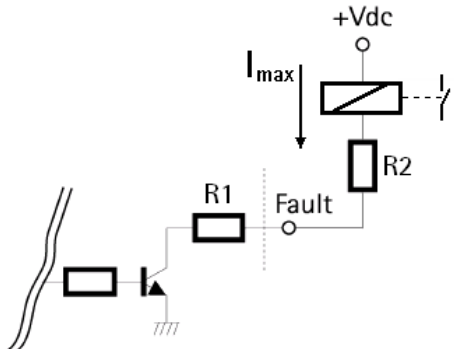
Funzione	Cavo T12
TxD (RS-232) *	Rosso
RxD (RS-232) *	Verde
0Vdc (RS-232)	Marrone
Fault	Giallo
+Iout	Grigio
0Vdc Analog	Viola
+Vout	Rosa
Direzione di conteggio	Blu
Azzeramento	Bianco
+13Vdc +30Vdc	Marrone/Verde
0Vdc alimentazione	Bianco/Verde
Schermatura	Calza

* Assicurarsi che RxD del PC sia connesso con TxD del dispositivo e TxD del PC sia connesso con RxD del dispositivo



Descrizione

- Uscita **0Vdc Analog** è internamente collegato a 0Vdc.
- **Azzeramento**: ingresso di attivazione valore di preset (attivo alto da +13V a +30V per almeno 100 ms).
- **Direzione di conteggio**: funzione inversione di conteggio (attivo alto da +13V a +30V).
- **Fault**: segnale di errore, per esempio: interruzione cavo. Solo con uscita in corrente.
Per il collegamento seguire le Figure 2 e 3, prestare attenzione al valore di R2.
Nessun errore = transistor ON (in conduzione).
Errore encoder = transistor OFF (aperto).

Fault connesso a un ingresso del PLC	Fault connesso a un relè
<p data-bbox="256 264 464 338"> $R2 = \left(\frac{V_{dc}}{I} \right) - R1$ </p>  <p data-bbox="726 622 782 656">Fig. 2</p> <p data-bbox="464 741 576 775">Esempio:</p> <p data-bbox="256 779 703 875"> $1K\Omega < R2 < 10K\Omega$ Nessun errore = PLC input basso (0Vdc). Errore encoder = PLC input alto (+Vdc). </p>	<p data-bbox="810 255 963 315"> $I_{max} = 50mA$ $R1 = 47\Omega$ </p>  <p data-bbox="1276 705 1332 739">Fig. 3</p> <p data-bbox="1018 741 1129 775">Esempio:</p> <p data-bbox="810 779 1342 909"> $V_{dc} = +24V$ $I = 30mA$ (corrente necessaria per eccitare la bobina di un piccolo relè) $R2 = 750\Omega$ </p> <p data-bbox="810 949 1182 1010"> Nessun errore = bobina eccitata. Errore encoder = bobina a riposo. </p>

5.9 XAC77 con camme programmabili (XAC7712/256CS-14-...)

Gli encoder ATEX con camme programmabili rispecchiano le caratteristiche di comunicazione e funzionamento degli encoder tipo AMR58/AMRC, le eventuali differenze sono indicate in basso. Per tutte le informazioni e la documentazione completa si rimanda pertanto alla pagina relativa all'indirizzo www.lika.it > **PRODOTTI** > **ENCODER ROTATIVI** > **ENCODER ASSOLUTI** > **AMR58**.

Funzione	Cavo A32
OUT 1	Marrone
OUT 2	Rosso
OUT 3	Rosa
OUT 4	Giallo
OUT 5	Verde
OUT 6	Blu
OUT 7	Viola
OUT 8	Grigio
Data OUT +	Blu/Rosso
Data OUT -	Rosa/Grigio
Clock IN +	Bianco/Giallo
Clock IN -	Marrone/Verde
Load Program	Bianco/Verde
Select Program 2 ⁰ (1)	Giallo/Marrone
Select Program 2 ¹ (1)	Bianco/Blu
Select Program 2 ² (1)	Marrone/Blu
Select Program 2 ³ (1)	Bianco/Rosa
Fault	Bianco/Grigio
RxD RS-232 (2)	Rosa/Marrone
TxD RS-232 (2)	Grigio/Marrone
0Vdc (3)	Marrone/Nero
0Vdc RS-232 (4)	Bianco/Nero
Azzeramento	Grigio/Verde
Direzione di conteggio	Giallo/Rosa
+10Vdc +30Vdc alimentazione	Verde/Blu + Rosa/Verde
0Vdc alimentazione (3)	Giallo/Blu + Giallo/Grigio
Schermatura	Schermo

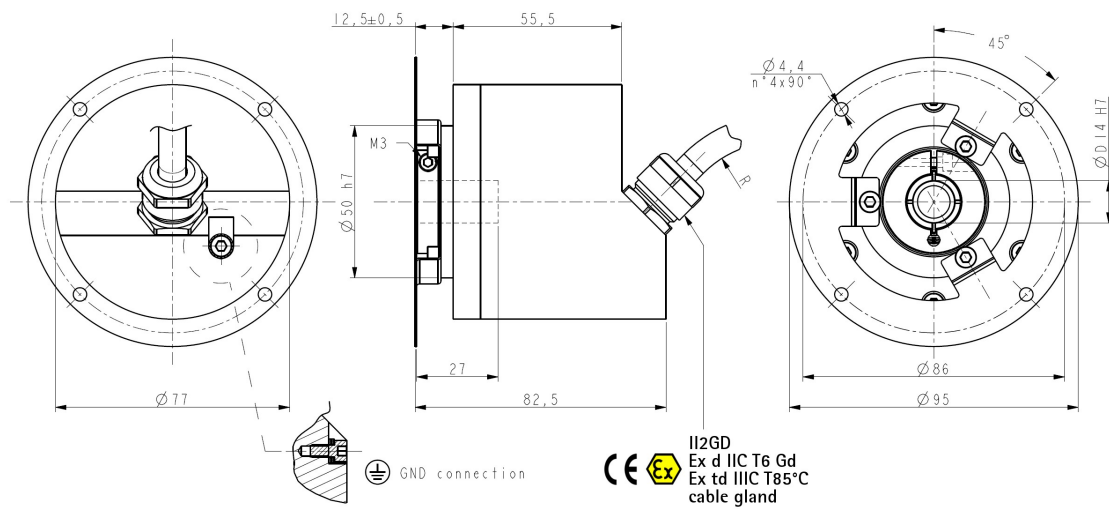


NOTA

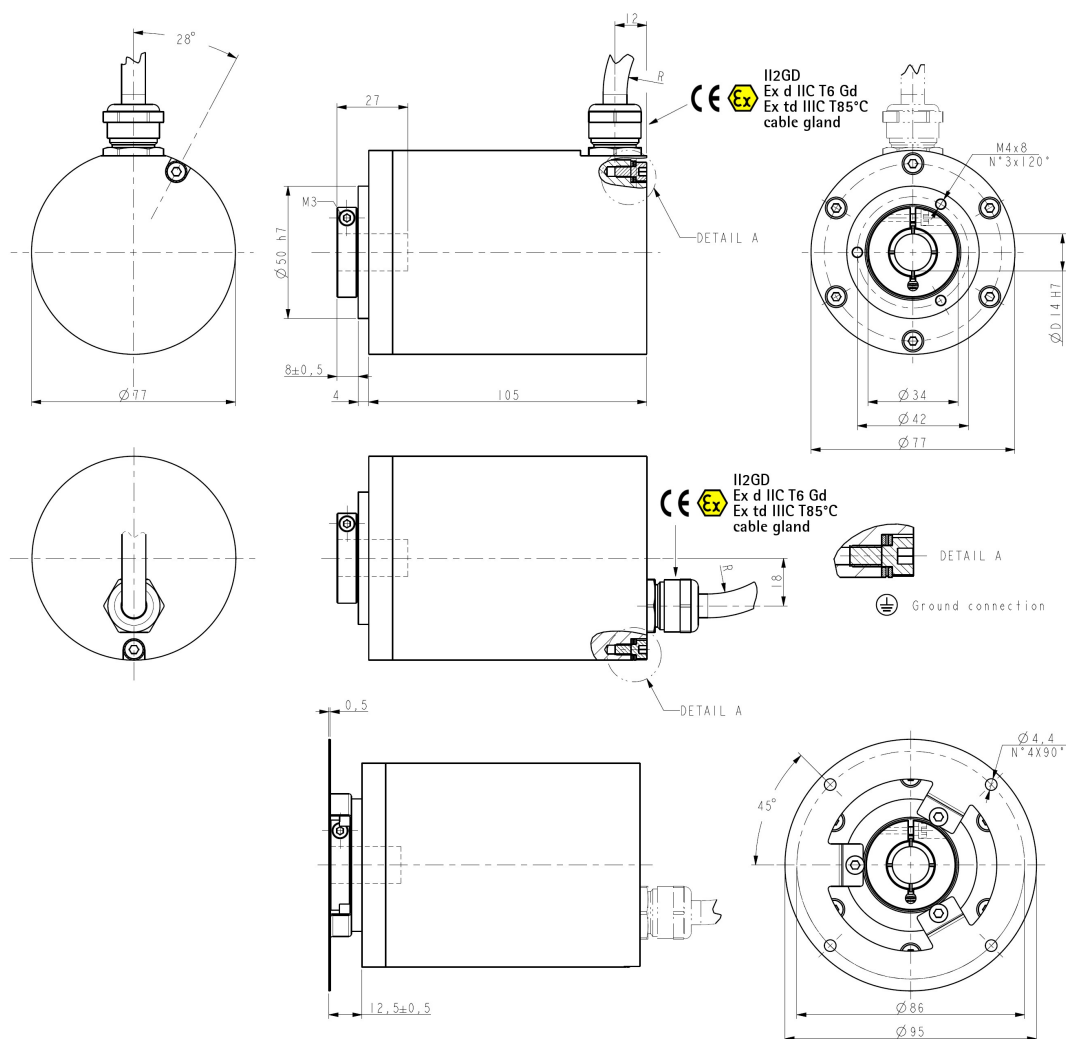
1. Gli ingressi Select Program per la selezione dei programmi sono internamente vincolati a 0Vdc mediante resistenze di pull down; per rendere attivi gli ingressi bisogna portarli a +Vdc.
2. Assicurarsi che RxD dell'ENCODER sia connesso con TxD del PC e che RxD del PC sia connesso con TxD dell'ENCODER.
3. 0Vdc e 0Vdc Alimentazione sono collegati internamente.
4. 0Vdc RS-232 è internamente isolato da 0Vdc Alimentazione.

6 - Caratteristiche meccaniche

6.1 Encoder incrementale XC77

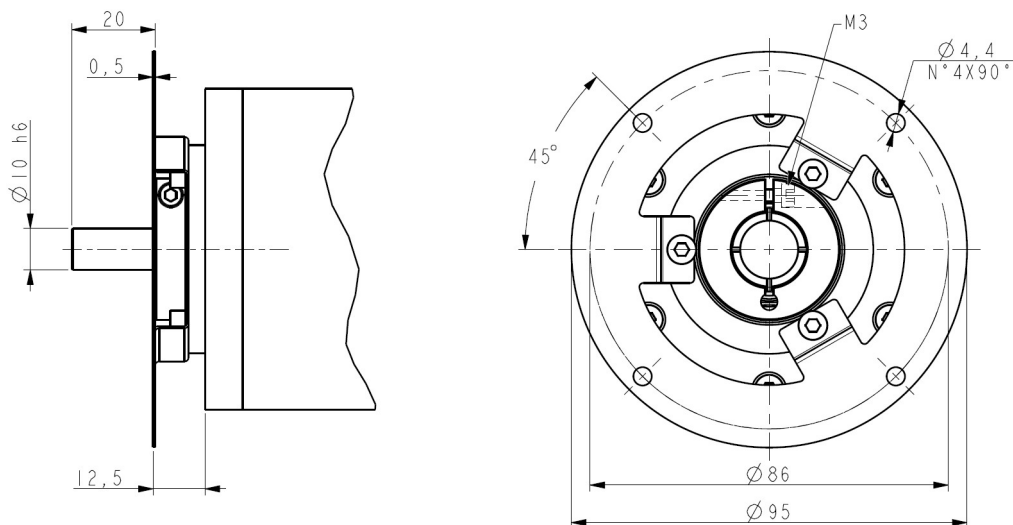


6.2 Encoder assoluto XAC77



6.3 Albero sporgente (LKM-1758) e molla di sostegno (LKM-1520)

LKM-1758 è un accessorio che deve essere ordinato separatamente.



ATTENZIONE

Encoder con asse sporgente: utilizzare giunti elastici per collegare encoder e motore; rispettare le tolleranze di allineamento ammesse dal giunto elastico.

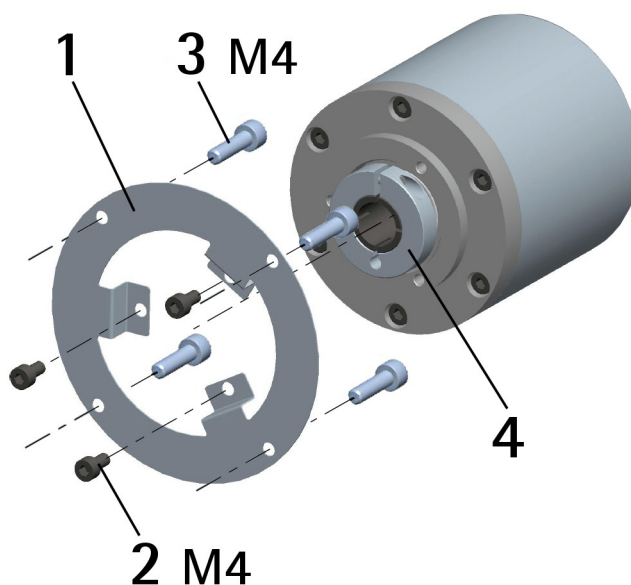
6.4 Istruzioni di montaggio



ATTENZIONE

L'installazione e le operazioni di manutenzione devono essere eseguite da personale qualificato, in assenza di tensione e componenti meccaniche in movimento.

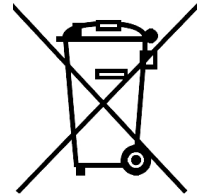
- Fissare la molla di fissaggio **1** sull'encoder utilizzando le tre viti M4 **2** fornite con il dispositivo;
- inserire l'encoder sull'albero del motore utilizzando la boccia di riduzione (se fornita); evitare sforzi sull'albero encoder;
- fissare la molla di fissaggio **1** sul retro del motore utilizzando quattro viti M4 a testa cilindrica **3**;
- fissare il collare **4** dell'albero encoder.





Versione documento	Descrizione
1.0	Prima stampa
...	...
2.11	Aggiunta "Notifica della garanzia di qualità dei prodotti CESI 16 ATEX 005 Q"
2.12	Nuova direttiva ATEX 2014/34/UE e compatibilità elettromagnetica 2014/30/UE, Aggiornamento Dichiarazione di Conformità UE
2.13	Aggiornamento Dichiarazione di Conformità UE e disegni meccanici
2.14	Aggiornamento Dichiarazione di Conformità UE e Istruzioni di sicurezza, nuovo cavo A20
2.15	Direttiva ATEX 2014/32/UE, eliminata Dichiarazione di Conformità UE, aggiornata la Notifica della garanzia di qualità dei prodotti
2.16	Aggiornamento codice di ordinazione /AABT

Smaltire separatamente



lika

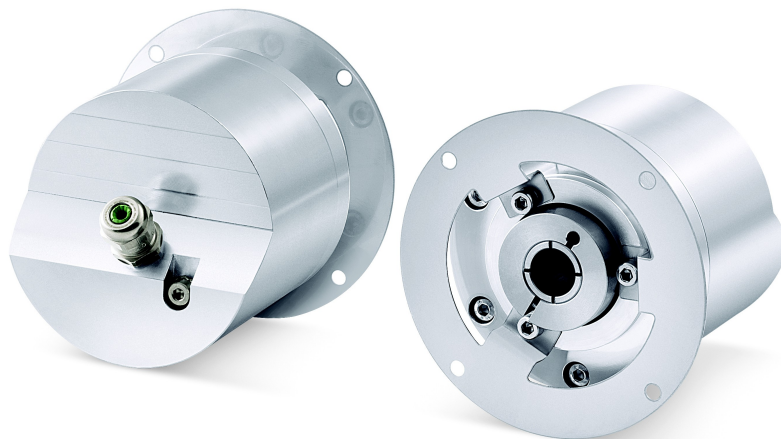
Lika Electronic
Via S. Lorenzo, 25 - 36010 Carrè (VI) - Italy

Tel. +39 0445 806600
Fax +39 0445 806699

Italy: eMail info@lika.it - www.lika.it
World: eMail info@lika.biz - www.lika.biz

User's manual

XC77 XAC77



II2 GD, Ex d IIC T6 Gb, Ex tb IIIC T85°C Db, IP65
II2 GD, Ex d IIB T6 Gb, Ex tb IIIC T85°C Db, IP65

Table of Contents

- 1 - Safety summary
- 2 - Identification
- 3 - ATEX certificate
- 4 - Safety instructions
- 5 - Electrical connections
- 6 - Mechanical characteristics

1 - Safety summary



Safety

- Always comply with the information in this manual concerning the ATEX products;
- always adhere to the professional safety and accident prevention regulations applicable to your country during device installation and operation;
- installation and maintenance operations have to be carried out by qualified personnel only, with power supply disconnected and stationary mechanical parts;
- device must be used only for the purpose appropriate to its design: use for purposes other than those for which it has been designed could result in serious personal and/or the environment damage;
- high current, voltage and moving mechanical parts can cause serious or fatal injury;
- failure to comply with these precautions or with specific warnings elsewhere in this manual violates safety standards of design, manufacture, and intended use of the equipment;
- Lika Electronic assumes no liability for the customer's failure to comply with these requirements.



Electrical safety

- Turn off power supply before connecting the device;
- connect according to explanation in the "5 – Electrical connections" section on page 36;
- wires of output signals which are not used must be insulated singularly;
- absolute encoders: connect Zero setting and Counting Direction inputs to 0Vdc, if not used;
 - to zero set the encoder, connect Zero setting to +Vdc for 100 µs at least, then disconnect +Vdc; normally voltage must be at 0Vdc; zero set must be performed after Counting Direction; we suggest performing the zero set when the encoder is in stop;
 - Counting Direction: CW increasing count (viewed from shaft side) = connect to 0Vdc; CCW increasing count = connect to +Vdc;
- in compliance with the 2014/30/EU norm on electromagnetic compatibility, following precautions must be taken:
 - before handling and installing, discharge electrical charge from your body and tools which may come in touch with the device;
 - power supply must be stabilized without noise, install EMC filters on device power supply if needed;
 - always use shielded cables (twisted pair cables whenever possible);
 - avoid cables runs longer than necessary;
 - avoid running the signal cable near high voltage power cables;
 - mount the device as far as possible from any capacitive or inductive noise source, shield the device from noise source if needed;
 - to guarantee a correct working of the device, avoid using strong magnets on or near by the unit;
 - minimize noise by connecting the shield and/or the frame to ground. Make sure that ground is not affected by noise. The connection point to ground can be situated both on the device side and on the installation side. The best solution to minimize the interference must be carried out by the user.




Mechanical safety

- Install the device following strictly the information in the "6 – Mechanical characteristics" section on page 46;
- mechanical installation has to be carried out with stationary mechanical parts;
- do not disassemble the encoder;
- do not tool the encoder or its shaft;
- delicate electronic equipment: handle with care; do not subject the device and the shaft to knocks or shocks;
- respect the environmental characteristics declared by manufacturer;
- unit with hollow shaft: the encoder can be mounted directly on a shaft whose diameter has to meet the technical characteristics specified in the purchase order and clamped by means of the collar.

2 – Identification

Device can be identified through the **order code** and the **serial number** printed on the label applied to its body. Information is listed in the delivery document too. Please always quote the ordering code and the serial number when reaching Lika Electronic for purchasing spare parts or needing assistance. For any information on the technical characteristics of the product refer to the technical catalogue.

3 - ATEX certificate




CESI
Centro Elettrotecnico
Sperimentale Italiano
Giacinto Motta SpA

Via R. Rubattino 54
20134 Milano - Italia
Telefono +39 022125.1
Fax +39 0221255440
www.cesi.it

Capitale sociale 8 550 000 €
interamente versato
Codice fiscale e numero
iscrizione CCIAA 00793580150

Registro Imprese di Milano
Sezione Ordinaria
N. R.E.A. 429222
P.I. IT00793580150

CERTIFICATE



EC-TYPE EXAMINATION CERTIFICATE

Equipment or Protective System intended for use
in potentially explosive atmospheres
Directive 94/9/EC

EC-Type Examination Certificate number:
CESI 08 ATEX 013

Equipment: **Incremental Encoder series XC77 and
Absolute Encoder series XAC77**

Manufacturer: **Lika Electronic s.n.c.**

Address: **Via S. Lorenzo 25, 36010 Carrè (Vi) - Italy**

This equipment or protective system and any acceptable variation thereto is specified in the schedule to this certificate and the documents therein referred to.

CESI, notified body n. 0722 in accordance with Article 9 of the Council Directive 94/9/EC of 23 March 1994, certifies that this equipment or protective system has been found to comply with the Essential Health and Safety Requirements relating to the design and construction of equipment and protective systems intended for use in potentially explosive atmospheres given in Annex II to the Directive.

The examination and test results are recorded in confidential report n. A8008869

Compliance with the Essential Health and Safety Requirements has been assured by compliance with:
EN 60079-0 :2004 EN 60079-1:2007 EN 61241-0 :2006 EN 61241-1 :2004




If the sign "X" is placed after the certificate number, it indicates that the equipment or protective system is subject to special conditions for safe use specified in the schedule to this certificate.

This EC-TYPE EXAMINATION CERTIFICATE relates only to the design, examination and tests of the specified equipment or protective system in accordance to the Directive 94/9/EC. Further requirements of the Directive apply to the manufacturing process and supply of this equipment or protective system. These are not covered by this certificate.

The marking of the equipment or protective system shall include the following:
II 2GD Ex d IIC T6, Ex tD A21 IP65 T 85°C


This certificate may only be reproduced in its entirety and without any change, schedule included.

Date 28.04.2008 - Translation issued the 28.04.2008

<p>Prepared Gaetano Baldini</p> 	<p>Verified Mirko Balaz</p> 	<p>Approved Fiorenzo Bregani</p> 
--	---	---

Page 1/3

Schema di certificazione



Il CESI è stato autorizzato dal governo italiano ad operare quale organismo di certificazione di apparecchi e sistemi destinati a essere utilizzati in atmosfera potenzialmente esplosiva con D.M. 1/3/1983, D.M. 19/6/1990, D.M. 29/7/1998, D.M. 27/9/2000 e D.M. 02/02/2006

ATEX E C-02 - 1

CESI

[13]

Schedule

[14] EC-TYPE EXAMINATION CERTIFICATE n. CESI 08 ATEX 013

[15] **Description of equipment**

The encoder is a rotating transducer that converts an angular position of the shaft into a digital electric signal. This electro-mechanical equipment is able to detect angular displacements and to estimate rotating speeds and accelerations by dedicated electronic and/or mechanical interfaces. The translation from mechanical motion to digital signal is obtained by photo-electric reading from an infrared led joined to a light beam collimator: emitted light hits a glass disk supplied by dark and transparent marks; escaped light rays are then gathered by a phototransistor set. The obtained signal are digitalized by a comparator device.

XC77 Incremental Encoder

Position is determined by counting pulses relative to the zero track.

XAC77 Absolute Encoder

Position is evaluated by reading output code, that is unique for every shaft position. Such devices keep then effective position data in the case of power fail and they not need the zero mark search when restart is carried out, as incremental encoder has to search.

Bulk and flange of both the encoders are made of anticorodal (EN AW-6082 aluminium alloy), while shaft and ring nut are made of 1.4305 stainless steel. The flange is screwed to the bulk.

The identification mark of the encoders is detailed in the descriptive documents here enclosed.

Electrical and mechanical characteristics

XC77 Encoder

Supply voltage:	5 V dc, 5 Vdc -30 Vdc, 10 Vdc -30 Vdc
No load maximum current:	70 mA
Maximum output current for every channel	40 mA
Output:	NPN, Push-Pull, Line Driver, PP/LD

XAC77 Encoder

Supply voltage:	10Vdc - 30 Vdc
No load max current:	150 mA
Max output current for every channel	40 mA
Output/Code	NPN, Push-Pull, SSI / Binario, Gray

Max rotation speed:	6000 rpm
Electrical protection:	Polarity inversion and short circuit.
Max shaft load:	60 N (axial and radial)
Degree of protection:	IP65 (EN 60529:1997)
Temperature class:	T6
Max surface temperature:	T 85 °C
Ambient temperature:	-20 °C ≤ Ta ≤ +40 °C

Cables entries

The accessories used for cable entries and for unused holes shall be subject of separate certification: in the unit of category II 2GD shall be certified according to the Standards: EN 60079-0, EN 60079-1 and EN 61241-1 and shall guarantee a degree of protection IP65 according to EN 60529 Standard.

This certificate may only be reproduced in its entirety and without any change, schedule included.

CESI

[13] **Schedule**

[14] **EC-TYPE EXAMINATION CERTIFICATE n. CESI 08 ATEX 013**

[16] **Report n. A8008869**

Routine tests

Manufacturer shall carry out the routine tests and checkouts prescribed at paragraph 27 of the EN 60079-0 and at paragraph 24 of the EN 61241-0 Standards. Manufacturer is not charged of overpressure test because the equipments have passed the overpressure test carried out by the static method using four times the reference pressure (28 bar).

Descriptive documents (prot. A8008877)

- Encoder Technical File series XC77 - XAC77		2 sheets	19/03/2008
- Absolute Encoder series XAC77 – ROTACOD Description		2 sheets	
- LKM 1362 XA77 Bulk – Radial	rev. 3	1 sheet	26/07/2007
- LKM 1367 XA77 Bulk – Axial	rev. 3	1 sheet	26/07/2007
- Incremental Encoder XC77 – ROTAPLUS Description		2 sheets	
- LKM 1368 XC77 Bulk	rev. 3	1 sheet	25/07/2007
- Sez. 4300 XC77 + XAC77 (radial and axial cable) Hollow shaft Φ 14			
	rev. 3	3 sheets	26/07/2007
- LKM 1363 XC77 and XAC77 Empty Axis	rev. 3	1 sheet	26/07/2007
- LKM 1361 XC77 e XAC77 Flange	rev. 3	1 sheet	25/07/2007
- LKM 1481 XC77 e XAC77 Ring nut	rev. 1	1 sheet	14/02/2006
- LKM 1364 XC77 e XAC77 Blocked Axis Ring nut	rev. 2	1 sheet	14/02/2006
- Technical data sheet FKM		1 sheet	19/05/2006
- Technical data sheet FKM 75.16-01 O-ring		2 sheets	25/10/2005
- LKM 1551 XC77-XAC77 Plate	rev. 3	1 sheet	28/04/2008
- Technical data sheet metalized polyester label (Brady)		3 sheets	
- XC77 e XAC77 Safety Instructions		2 sheets	19/03/2008
- CE Conformity Declaration	N. 4	1 sheet	19/03/2008

One copy of all documents is kept in CESI files.

[17] **Special conditions for safe use**

None.

[18] **Essential Health and Safety Requirements**

Guaranteed by the compliance to the mentioned Standards.

This certificate may only be reproduced in its entirety and without any change, schedule included.

Page 3/3



EXTENSION n. 01/15

to Type Examination Certificate CESI 08 ATEX 013

Equipment: Incremental encoder series XC77 and absolute encoder series XAC77

Manufacturer: Lika Electronic Srl

Address: Via San Lorenzo, 25
36010 Carrè (VI)
Italy

Admitted variation

➤ *Changing of the company name:*

from:	Lika Electronic Snc	to:	Lika Electronic Srl
-------	---------------------	-----	---------------------

➤ *Updating to the following reference standards:*

EN 60079-0: 2012+A11:2013,
EN 60079-1: 2007,
EN 60079-31: 2009.

➤ *Addition of the possibility to mark for gas group IIB.*

➤ *Constructive changes:*

Addition of the possibility of using stainless steel enclosures,
Addition of the possibility of having absolute encoders with reduced length enclosures,
Addition of external mounting kits and other small changes not influencing the type of protection.

➤ *Updating of the ATEX marking on the plate:*

II 2G Ex d IIC T6 Gb
Or
II 2G Ex d IIB T6 Gb

II 2D Ex tb IIIC T85°C Db

This extension and annexed descriptive documents must be annexed to the Type Examination Certificate CESI 08 ATEX 013.

This document may only be reproduced in its entirety and without any change.

Date 1/04/2015 - translation issued on 1st April 2015

Prepared
Tiziano COLA

Verified
Mirko BALAZ

Approved
Roberto PICCIN

CESI S.p.A.
Testing & Certification Division

Page 1/3

EST-CE-ING-0



CESI S.p.A.
Via Rubattino 54
I-20134 Milano - Italy
Tel: +39 02 21251
Fax: +39 02 2125440
e-mail: info@cesi.it
www.cesi.it

Capitale sociale € 8.550.000 interamente versato
C.F. e numero iscrizione Reg. Imprese di Milano 00793580150
P.I. IT00793580150
N. R.E.A. 429222

CESI

EXTENSION n. 01/15

to Type Examination Certificate CESI 08 ATEX 013

Description of equipment

With this extension it is added the possibility of making the enclosure in stainless steel besides aluminium which was foreseen in the original certificate. The apparatus, without any constructive variation, can be marked IIB in order to simplify the selection of the cable gland. It is also added the possibility, as shown in the annexed documents, of making the enclosures of the absolute encoders a little shorter than in the original certificate.

The possibility, added with this extension, of supplying together with the encoder two mounting kits, does not affect the adopted type of protection.

The equipment mounting stainless steel enclosures are identified by a code ("S613") which is appended at the end of the apparatus encoding:

XC77 dddd	Incremental encoder having an aluminium enclosure
XC77 dddd IS613	Incremental encoder having a stainless steel enclosure
XAC77 dddd	Absolute encoder having an aluminium enclosure
XAC77 dddd IS613	Absolute encoder having a stainless steel enclosure

The fields identified by the characters "dddd" locate the part of the code containing information useful for the type of application but irrelevant for the protection of the apparatus.

Electrical characteristics

Electrical data are unchanged respect to the original certificate. According to the new reference standards the marking to be put on the plate has been modified:

ATEX marking:	II 2GD
Marking for the gas protection:	Ex d IIC T6 Gb or Ex d IIB T6 Gb
Marking for the combustible dusts:	Ex tb IIIC T85°C Db

Cable entries

Accessories used for the cables entry shall be subject of independent certification according to the standard EN 60079-0, EN 60079-1 and EN 60079-31 and guarantee a minimum protection level IP65 according to the standard EN 60529. For the selection of the cable gland follow the prescription of the standard EN 60079-14 and keep into account the marking of the encoder (gas group IIB or IIC).

Warning labels

None.

Report n. EX-B5006802

Routine tests

The manufacturer is exempted from carrying out the routine overpressure tests on the enclosures as they have overcome the type tests carried out with the static method at 28 bar, equal to 4 times the reference pressure.

This document may only be reproduced in its entirety and without any change.

CESI**EXTENSION n. 01/15****to Type Examination Certificate CESI 08 ATEX 013****Descriptive documents** (prot. EX-B5006808)

Technical note encoder series XC77-XAC77 (2 pages)	dated	2015/03/30
Safety instructions encoder series XC77-XAC77 (2 pages)	dated	2015/03/30
Drawing n. KIT_LKM1520 rev. A (mounting kit 1: flange)	dated	2014/12/15
Drawing n. KIT_LKM-1758 rev. A (mounting kit 2: shaft)	dated	2014/12/15
Drawing n. LKM_001363 rev. A	dated	2014/12/01
Drawing n. LKM_001363_MO rev. A	dated	2014/12/02
Drawing plate n. LKM_1551 rev. 5	dated	2015/03/30
Drawing n. SEZ_4300 rev. A (3 pages)	dated	2014/03/03
Drawing n. PF_4300 rev. A	dated	2014/12/10
Drawing n. PF_4301 rev. A	dated	2014/12/10
Drawing n. PF_4302 rev. A	dated	2014/12/10
Data sheet ROTACOD absolute encoder XAC77 (3 pages)		
Data sheet ROTAPULS incremental encoder XC77 (2 pages)		
Data sheets shaft sealing ring (9 pages)		
Facsimile EC declaration of conformity		

One copy of all the descriptive documents mentioned above is kept in CESI files.

Special conditions for safe use

None.

Essential Health and Safety Requirements

Essential health and safety requirements are covered by compliance to the following standards:

- EN 60079-0: 2012 + A11: 2013 Explosive atmospheres
Part 0: Equipment - General requirements;
- EN 60079-1 : 2007 Explosive atmospheres
Part 1: Equipment protection by flameproof enclosures "d";
- EN 60079-31 : 2009 Explosive atmospheres
Part 31: Equipment dust ignition protection by enclosure "t".

This document may only be reproduced in its entirety and without any change.

pagina 3/3

CESI



CESI S.p.A
Via Rubattino 54
I-20134 Milano - Italy
Tel: +39 02 21251
Fax: +39 02 21255440
e-mail: info@cesi.it
www.cesi.it

Schema di certificazione
CESI-ATEX



PRD N. 018B
Membro degli Accordi di Mutuo Riconoscimento EA, IAF e ILAC
Signatory of EA, IAF and ILAC Mutual Recognition Agreements

ATEX B9003481-0-EN

NOTIFICATION

- [1] **PRODUCT QUALITY ASSURANCE NOTIFICATION**
- [2] **Equipment or Protective System or Component intended for use in potentially explosive atmospheres
Directive 2014/34/EU**
- [3] Notification number:
CESI 16 ATEX 005 Q
- [4] Equipment or component type: **Shaft encoders**

Protection concepts: **Flameproof enclosures "d"
Dust ignition protection by enclosure "t"**
- [5] Applicant: **LIKA Electronic s.r.l.
via San Lorenzo n° 25
36010 Carrè - VI**
- [6] Manufacturer: **LIKA Electronic s.r.l.
via San Lorenzo n° 25
36010 Carrè - VI**
- [7] CESI, notified body n. 0722 in accordance with Articles 19 and 21 of the Directive 2014/34/EU of the European Parliament and of the Council of the 26 March 2014, notifies to the applicant that the actual manufacturer has a product quality system which complies to Annex VII of the Directive.
- [8] This notification is based on the audit report n. EX-B9002583 issued the 6/02/2019.
This notification can be withdrawn if the manufacturer no longer satisfies the requirement of Annex VII.
Results of periodical re-assessment of the quality system are a part of this notification.
- [9] This notification is **valid until 17/02/2022** and can be withdrawn if the Manufacturer does not satisfy the product quality assurance re-assessment.
- [10] According to Article 16 [3] of the Directive 2014/34/EU the CE marking shall be followed by the identification n. 0722 identifying the notified body involved in the production control stage.

This notification may only be reproduced in its entirety and without any change.

Date of first issue
17th February 2016

Current issue
17th February 2019

Translation issued on 17th February 2019

Prepared
Sergio G. Giugno

Verified
Mirko Balaz

Approved
Roberto Piccin

Page 1/1

CESI S.p.A.
Testing & Certification Division
Business Area Certification
Responsabile

(Roberto Piccin)

Prot. B9002587 P: 1 Issue: 1 (R: 1)

4 – Safety instructions

SAFETY INSTRUCTIONS encoders series XC77-XAC77

1) Marking:

 II2 GD, Ex d IIC T6 Gb, Ex tb IIIC T 85°C Db, IP65

or

 II2 GD, Ex d IIB T6 Gb, Ex tb IIIC T 85°C Db, IP65

Nr. of certificate: **CESI 08 ATEX 013**

Explosion-proof encoder manufactured in compliance with the following regulations:

EN 60079-0:2012 + A11:2013

EN 60079-1:2014-10

EN 60079-31:2014-07

EN 61000-6-4, EN 61000-6-2

Compliance with directives listed above does not comprise marking which is certified by compliance with the following directives: **EN 60079-0:2012 + A11:2013, EN 60079-1:2007, EN 60079-31:2009.**

- **II:** Equipment intended for use in potentially explosive atmospheres other than mines
- **2 GD:** Category 2 equipment with high level protection for use in areas in which explosive atmospheres caused by gases, vapours, mists or air/dust mixtures are likely to occur.
- **Ex:** Equipment for use in potentially explosive atmospheres
- **d:** Protection by explosion-proof housing
- **IIB-IIIC:** Electrical apparatus for use in potentially explosive atmospheres caused by gasses of the group IIB (e.g. C₂H₄) or group IIC (e.g. H₂, C₂H₂).
- **T6:** Temperature class for gasses T6 = 85°C
- **Gb:** Level of protection (EPL). The equipment can be used in Zones 1 and 2.
- **tb:** Electrical apparatus with protective housing for use in the presence of combustible dust.
- **IIIC:** Equipment or protective housing intended for use in potentially explosive atmospheres with presence of combustible (including conductive dust).
- **T 85°C:** Maximum surface temperature.
- **Db:** Level of protection (EPL). The equipment can be used in Zones 21 and 22.
- **IP65:** Degree of IP protection for dust-proof housing.

Equipment intended for use in the following Zones:

Zone 1, Zone 2: Mixture of gas/air, vapour/air, mist/air

Zone 21, Zone 22: Mixture of dust/air

ATTENTION: Equipment not to be used in Zone 0



Lika Electronic Srl
Via S. Lorenzo, 25
36010 Carrè (VI) • Italy

Smart encoders & actuators

- 2) The equipment must be installed only by qualified personnel and according to the applicable regulations.
- 3) Do not tool or drill the equipment.
- 4) Do not open the equipment.
- 5) Do not loosen or unscrew the cable gland.
- 6) Use the encoder's fixing plate for installation and against rotation.
- 7) Protect the device against shock and mechanical damages.
- 8) Use the product according to the indicated degree of IP protection.
- 9) Maximum permissible environmental temperature -20°C to +40°C / -4°F to +104°F (at continuous rotational speed of max. 6000 rpm).
- 10) In classified areas the electrical connection of the device must be carried out in compliance with the methods indicated in the directive EN 60079-0 and according to EN 60079-14.
- 11) Connect the device according to the electrical connections scheme on the user's guide.
- 12) Provide a ground connection (GND) using the ground screw on the housing.

LIKA ELECTRONIC SRL
Carrè, 28.07.2017

Lika Electronic Srl
Smart encoders & actuators



Headquarters & Plant
Via S. Lorenzo, 25
36010 Carrè (VI) • Italy

Tel. +39 0445 806600
Fax +39 0445 806699
info@lika.biz • www.lika.biz

P.I./C.F. IT 00817760242
VAT # IT 00817760242
R.E.A. 165423/Vicenza

5 - Electrical connections



WARNING

Turn off the power supply before connecting the device.



WARNING

If wires of unused signals come in contact, irreparable damage could be caused to the device. Please insulate them singularly.

Minimize noise by connecting the shield and/or the frame to ground. Make sure that ground is not affected by noise. The connection point to ground can be situated both on the device side and on the installation side. The best solution to minimize the interference must be carried out by the user.

5.1 Minimum cable length

XC77-... and XAC77-... devices are provided with a cable having a minimum length of 3 m in order to meet the gas protection requirements and thus bear the ATEX marking: **II2 GD Ex d IIC T6 Gb**. Do not shorten the cable! If this happens, the gas protection level cannot be reached and the ATEX marking has to be intended as follows: **II2 GD Ex d IIB T6 Gb** (lower gas protection level).

5.2 XC77-...-ZCU...



Function	8-wire I8 type cable
A	Yellow
/A	Blue
B	Green
/B	Orange
0	White
/0	Grey
+Vdc *	Red
0Vdc	Black
Shielding	Shield

* Power supply voltage according to the order code, see the product datasheet.



EXAMPLE

XC77-Y-...2...: 2 = +10Vdc +30Vdc

5.3 XAC77 with SSI interface



Function	8-wire A8 type cable
Clock +	White
Clock -	Brown
Data +	Green
Data -	Yellow
Zero setting	Pink
Counting Direction	Blue
+10Vdc +30Vdc	Red
0Vdc	Black
Shielding	Shield

5.4 XAC77 with bit parallel output (NPN o.c. / Push-Pull)



Function	16-wire A16 cable	20-wire A20 cable	32-wire A32 cable
1 LSB	Brown	Brown	Brown
2	Red	Red	Red
3	Pink	Pink	Pink
4	Yellow	Yellow	Yellow
5	Green	Green	Green
6	Blue	Blue	Blue
7	Violet	Violet	Violet
8	Grey	Grey	Grey
9	White	White	White
10	Black	Black	Black
11	White/Green	White/Green	Brown/Red
12	Brown/Green	Brown/Green	White/Red
13	-	Red/Blue	Red/Blue
14	-	Grey/Brown	Grey/Pink
15	-	White/Grey	White/Yellow
16	-	-	Brown/Green
17	-	-	White/Green
18	-	-	Yellow/Brown
19	-	-	White/Blue
20	-	-	Brown/Blue
21	-	-	White/Pink
22	-	-	White/Grey
23	-	-	Pink/Brown
24	-	-	Grey/Brown
25	-	-	Brown/Black
Zero setting	Red/Blue	White/Pink	Grey/Green
Counting Direction	Grey/Pink	Grey/Pink	Yellow/Pink
+10Vdc +30Vdc	White/Yellow	White/Yellow	Green/Blue
0Vdc	Yellow/Brown	Yellow/Brown	Yellow/Blue
Shielding	Shield	Shield	Shield

5.5 XAC77 with Profibus-DP interface (XAC77xx/xxxxxPB-...)



ATEX encoders with Profibus interface are based on the Hx58 FB series encoders, thus refer to the transmission specifications described in the Hx58 FB Profibus manual; differences, if any, are described below. Furthermore they need the **HS58_Vx.gsd** (singleturn) or **HM58_Vx.gsd** (multiturn) GSD file. User's manual and GSD file are available at the address: www.lika.biz > **PRODUCTS > ROTARY ENCODERS > ABSOLUTE ENCODERS > PROFIBUS > Hx58 FB**).

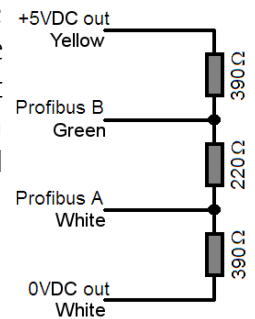
Function	Wires
+10Vdc +30Vdc Supply voltage	Red
0Vdc Supply voltage	White
Profibus B (bus input)	Blue
Profibus A (bus input)	White
Profibus B (bus output)	Green
Profibus A (bus output)	White
+5Vdc out for RT ¹	Yellow
0Vdc out for RT ¹	White
Profibus Shielding	Shield

1 Both wires are supplied with a heat-shrink tubing protection; ensure it is always applied over them if the bus termination resistor is not provided (Danger! Irreparable damages!).



WARNING

- The node address must be set via software by the bus Master using the SAP55 service, for further information refer to the "5.5.1 Setting the node address via BUS (SAP55 service)" section on page 40. Node address = 125 is set by Lika Electronic by default; to set a different address you must connect to the network one encoder at a time and then set the node ID, otherwise an address conflict will occur. With /AABT order code (see datasheet), AA address is preprogrammed via software and can be modified by the user.
- Baud rate is set automatically by the bus Master.
- Do not open the device for any setting!
- The diagnostic LEDs are not available for this model.
- Provided cable is not a Profibus certified cable, anyway it is fitted with bus input and output to avoid installing stubs on the Profibus network.
- If the encoder is either the first or the last in the transmission line (at the ends of the network), a certified bus active termination resistor must be installed; otherwise the following connection must be provided at outputs. With /AABT order code (see datasheet), if T = 1, the termination resistor is installed and active and cannot be deactivated (do not install external resistors!).



- To avoid irreparable damages to the encoder wires which are not used must be cut at different lengths and insulated singularly.

5.5.1 Setting the node address via BUS (SAP55 service)



WARNING

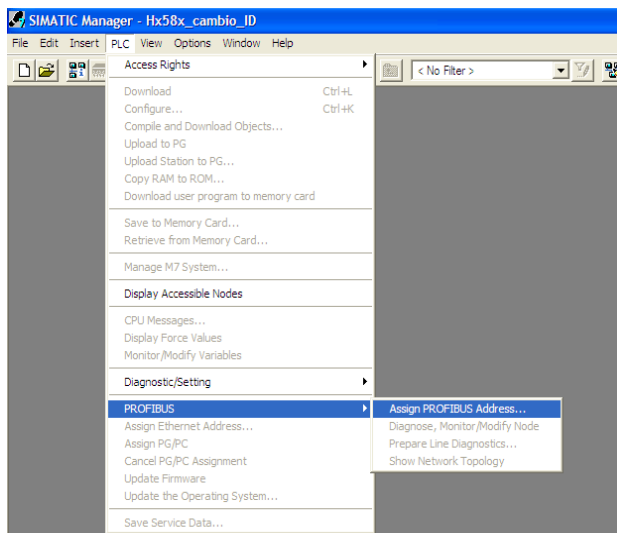
SAP55 service can only be accomplished by a **Class 2 DP Master (DPM2)**. Class 1 Masters (DPM1) cannot accomplish the SAP55 service.

With /AABT order code (see datasheet), AA address is preprogrammed via software and can be modified by the user.

Lika encoders of the XAC77 series are designed to allow the slave address setting via a bus command by means of the SAP55 service.

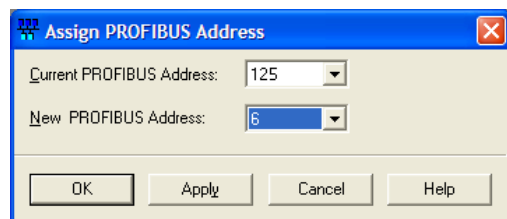
The Service Access Point SAP55 Set_Slave_Address allows to change the address stored in the internal memory of a slave device. SAP55 service is part of the Profibus specifications and allows to change the internal memory address in the event that the device does not provide switches for setting its address or they are not usable. The internal memory address stored at factory by Lika Electronic is "125".

Setting the node address via Siemens STEP7



To change the node address stored in the internal memory, open the **SIMATIC Manager** window and press the **Assign PROFIBUS Address...** command in the **PLC\PROFIBUS** menu. The **Assign PROFIBUS Address** window will appear on the screen.

In the **Assign PROFIBUS Address** window select the node address currently stored in the internal memory (factory setting = 125) in the **Current PROFIBUS Address** combo box and then select the new address you want to set in the **New PROFIBUS Address** combo box (for instance: "6"). Press the **Apply** button and then the **OK** button to confirm.



5.6 XAC77 with CANopen interface (XAC77xx/xxxxxCB-...)



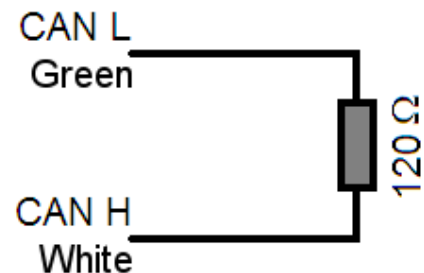
ATEX encoders with CANopen interface are based on the Hx58 FB series encoders, thus refer to the transmission specifications described in the Hx58 FB CANopen manual; differences, if any, are described below. Furthermore they need the **Lika_HSxCB_DS406_Vx.eds** (singleturn) or **Lika_HMxCB_DS406_Vx.eds** (multiturn) EDS file. User's manual and EDS file are available at the address: www.lika.biz > PRODUCTS > ROTARY ENCODERS > ABSOLUTE ENCODERS > CAN > Hx58 FB).

Function	Wires
+10Vdc +30Vdc	Red
0Vdc	White
CAN L (bus input)	Blue
CAN H (bus input)	White
CAN L (bus output)	Green
CAN H (bus output)	White
Not used	Yellow
Not used	White
CAN Shielding	Shield



WARNING

- The node address and the baud rate must be set via software by the bus Master (see objects 3000h e 3001h in the "Object dictionary" section of the enclosed Hx58 FB CANopen manual). Node address = 1 and baud rate = 500 Kbit/s are set by Lika Electronic by default; to set a different address you must connect to the network one encoder at a time and then set the node ID, otherwise an address conflict will occur. With /AABT order code (see datasheet), AA address and B baud rate are preprogrammed via software and can be modified by the user.
- Do not open the device for any setting!
- The diagnostic LEDs are not available for this model.
- Provided cable is not a CANopen certified cable, anyway it is fitted with bus input and output to avoid installing stubs on the CANopen network.
- If the encoder is either the first or the last in the transmission line (at the ends of the network), the bus termination resistor must be provided outside the device (120Ω bus termination resistor between CAN High and CAN Low outputs) as shown in the scheme. With /AABT order code (see datasheet), if T = 1, the termination resistor is installed and active and cannot be deactivated (do not install external resistors!).



- To avoid irreparable damages to the encoder wires which are not used must be cut at different lengths and insulated singularly.

5.7 XAC77 with DeviceNet interface (XAC77xx/xxxxxFD-...)



ATEX encoders with DeviceNet interface are based on the Hx58 FB series encoders, changes are described below; refer to the transmission specifications described in the Hx58 FB DeviceNet manual; differences, if any, are described below. Furthermore they need the **Lika_HS58x_FDV_Vx.eds** (singleturn) or **Lika_HM58x_FDV_Vx.eds** (multiturn) EDS file. User's manual and EDS file are available at the address: **www.lika.biz > PRODUCTS > ROTARY ENCODERS > ABSOLUTE ENCODERS > DEVICENET > Hx58 FB**).

Function	Wires
+10Vdc +30Vdc	Red
0Vdc	White
CAN L (bus input)	Blue
CAN H (bus input)	White
CAN L (bus output)	Green
CAN H (bus output)	White
Not used	Yellow
Not used	White
CAN Shielding	Shield

WARNING

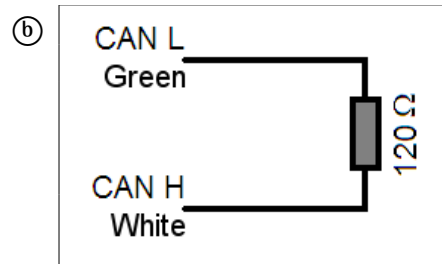


- Do not open the device for any setting!
- The diagnostic LEDs are not available for this model.
- Provided cable is not a CANopen certified cable, anyway it is fitted with bus input and output to avoid installing stubs on the CANopen network.
- To avoid irreparable damages to the encoder wires which are not used must be cut at different lengths and insulated singularly.
- The node address (00hex ... 3Fhex) is pre-set at Lika premises according to the order code shown in the table [Ⓐ] below; value is expressed in hex.
- The baud rate is pre-set at Lika according to the order code shown in the table [Ⓐ] below.
- The bus termination resistor (necessary if the encoder is either the first or the last in the transmission line, i.e. at the ends of the network) is pre-set at Lika premises according to the order code shown in the table [Ⓐ] below.
- As an alternative the termination resistor can be provided outside the device (120Ω resistor between CAN High and CAN Low outputs) as shown in the following scheme [Ⓑ]:

[Ⓐ] **XAC77xx/xxxxxFD-xx-xxx/aabt**

aa: node address (hex)	00hex ... 3Fhex (00 ... 63)
b: baud rate	D = 125 kbit/s E = 250 kbit/s F = 500 kbit/s
t: termination resistor	0 = deactivated 1 = activated

EXAMPLE: XAC77xx/xxxxxFD-xx-xxx/ODDO
 OD= node address 0Dhex (13dec);
 D = baud rate 125 kbit/s
 0 = termination resistor deactivated



Address, baud rate and resistor are set by means of internal dip switches and cannot be modified.



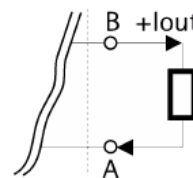
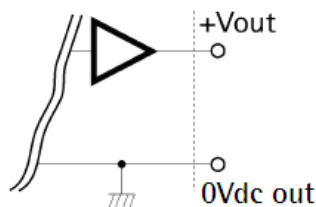
5.8 XAC77 with analogue output



ATEX encoders with analogue output are based on the EM58 PA series programmable encoders, thus refer to the transmission specifications described in the enclosed EM58 PA manual; differences, if any, are described below. Furthermore they need the programming interface tool for configuration. User's manual and programming file are available at the address: www.lika.biz > PRODUCTS > ROTARY ENCODERS > ABSOLUTE ENCODERS > ANALOGUE OUTPUT > EM58 PA).

Function	T12 cable
TxD (RS-232) *	Red
RxD (RS-232) *	Green
0Vdc (RS-232)	Brown
Fault	Yellow
+Iout	Gray
0Vdc Analog	Violet
+Vout	Pink
Counting Direction	Blue
Preset (Zero setting)	White
+13Vdc +30Vdc	Brown/Green
0Vdc power supply	White/Green
Shielding	Shield

* Make sure that RxD on PC side is connected with TxD on device side and TxD / PC is connected with RxD / device



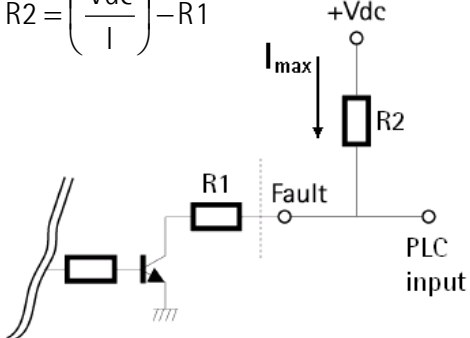
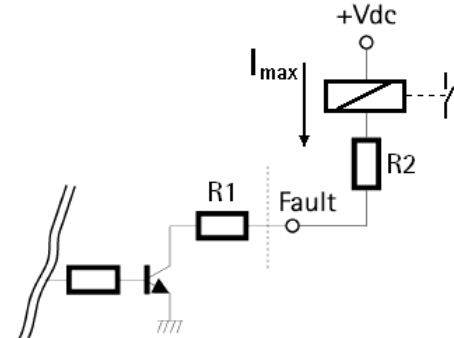
Description

- "0Vdc Analog" signal is internally connected to 0Vdc.
- **Preset:** Data latch in memory (active high for at least 100 ms).
- **Counting Direction:** set counter clockwise (active high).
- **Fault:** Open collector signal for cable integrity check (only current output).

To connect fault signal refer to Figure 2 and Figure 3, pay attention to the value of R2.

No enc. error = transistor ON (in conduction).

Encoder error = transistor OFF (open).

Fault connected to a PLC input	Fault connected to a relay
<p data-bbox="256 271 464 349">$R2 = \left(\frac{V_{dc}}{I}\right) - R1$</p>  <p data-bbox="724 622 783 656">Fig. 2</p> <p data-bbox="467 741 571 775">Example</p> <p data-bbox="256 779 727 880"> $1K\Omega < R2 < 10K\Omega$ No encoder error = PLC input Low (0 Vdc). Encoder error = PLC input High (+Vdc). </p>	<p data-bbox="810 255 962 320"> $I_{max} = 50mA$ $R1 = 47\Omega$ </p>  <p data-bbox="1265 707 1324 741">Fig. 3</p> <p data-bbox="1023 741 1126 775">Example</p> <p data-bbox="810 779 1340 981"> $V_{dc} = +24V$ $I = 30mA$ (current necessary to energize the coil of a small relay) $R2 = 750\Omega$ No encoder error = coil energized. Encoder error = coil not energized. </p>

5.9 XAC77 with integrated cam switch programmer (XAC7712/256CS-14-...)

ATEX encoders with integrated cam switch programmer are based on the AMR58/AMRC series encoders; differences, if any, are described below. For any information on the the communication characteristics and programming the encoder please refer to the documentation of the AMR58 series encoder at the address: www.lika.biz > **PRODUCTS** > **ROTARY ENCODERS** > **ABSOLUTE ENCODERS** > **AMR58**).

Function	A32 cable
OUT 1	Brown
OUT 2	Red
OUT 3	Pink
OUT 4	Yellow
OUT 5	Green
OUT 6	Blue
OUT 7	Violet
OUT 8	Grey
Data OUT +	Blue/Red
Data OUT -	Pink/Grey
Clock IN +	White/Yellow
Clock IN -	Brown/Green
Load Program	White/Green
Select Program 2 ⁰ (1)	Yellow/Brown
Select Program 2 ¹ (1)	White/Blue
Select Program 2 ² (1)	Brown/Blue
Select Program 2 ³ (1)	White/Pink
Fault	White/Grey
RxD RS-232 (2)	Pink/Brown
TxD RS-232 (2)	Grey/Brown
0Vdc (3)	Brown/Black
0Vdc RS-232 (4)	White/Black
Zero setting	Grey/Green
Counting Direction	Yellow/Pink
+10Vdc +30Vdc Power supply	Green/Blue + Pink/Green
0Vdc Power supply (3)	Yellow/Blue + Yellow/Grey
Shielding	Shield

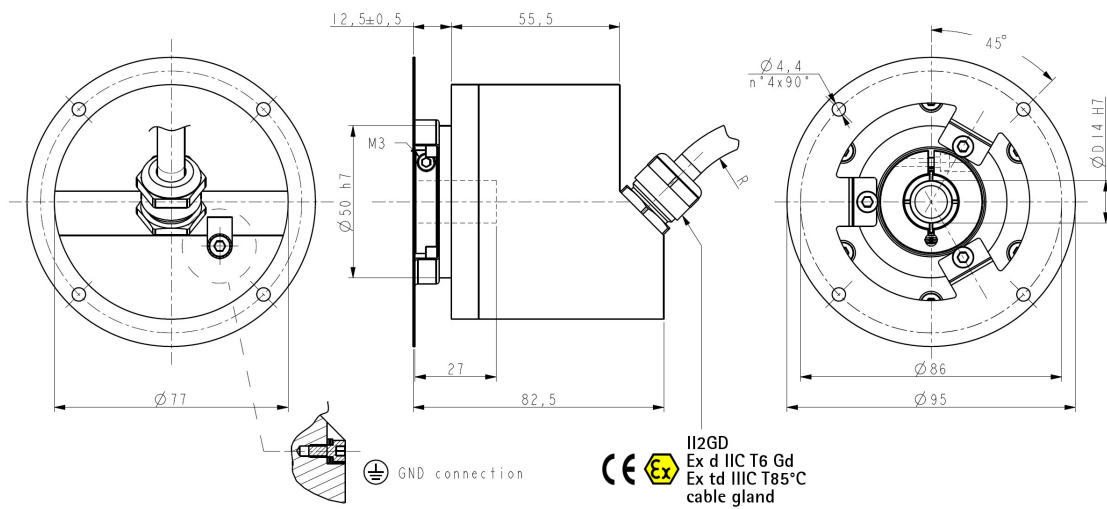
NOTE



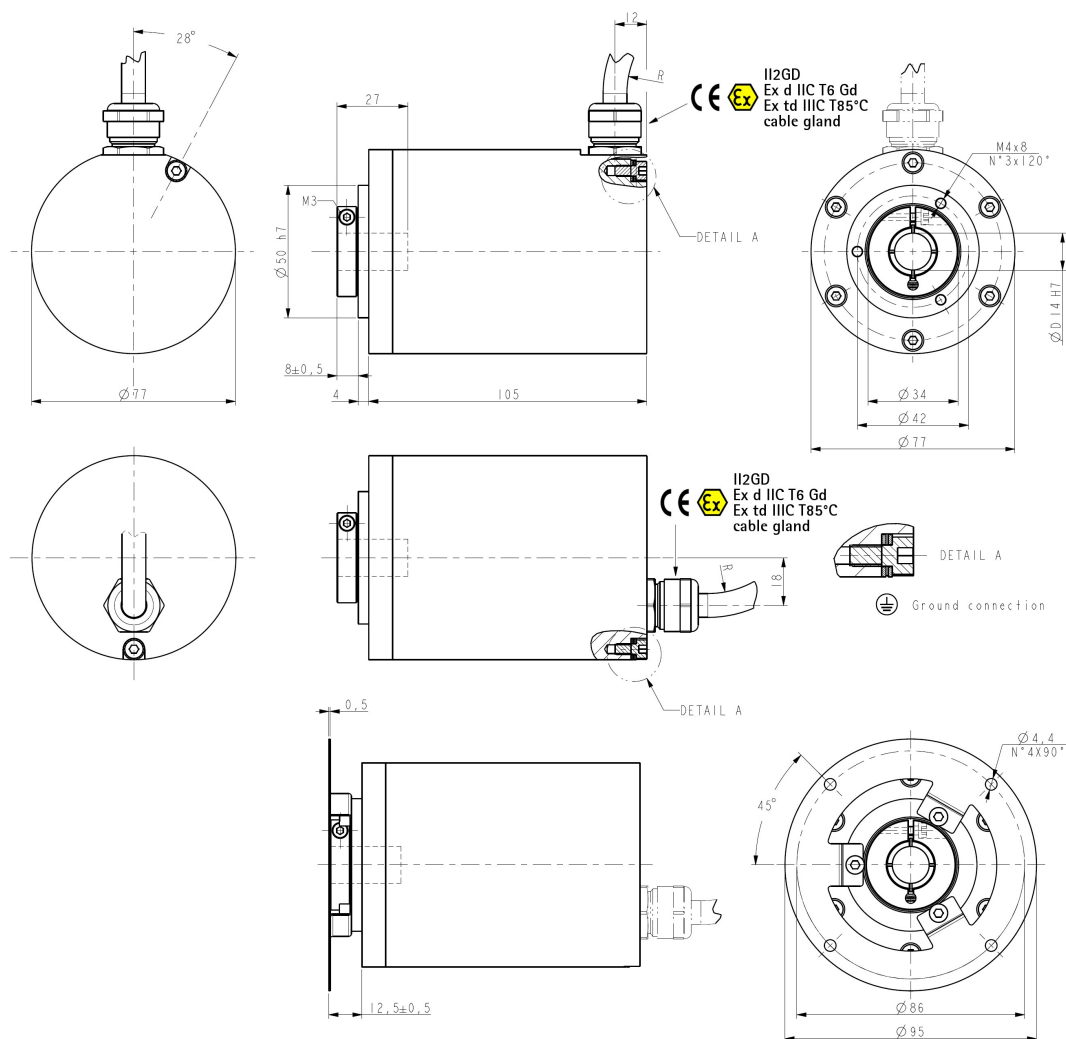
1. Program selection inputs (Select Program) are internally connected to 0Vdc through pull-down resistors. They are active at +Vdc.
2. Please always make sure that the RxD of the ENCODER is cross-wired to the TxD of the PC while the TxD is cross-wired to the RxD.
3. 0Vdc and 0Vdc Power supply are internally connected.
4. 0Vdc RS-232 is internally insulated from 0Vdc Power supply.

6 – Mechanical characteristics

6.1 XC77 incremental encoder

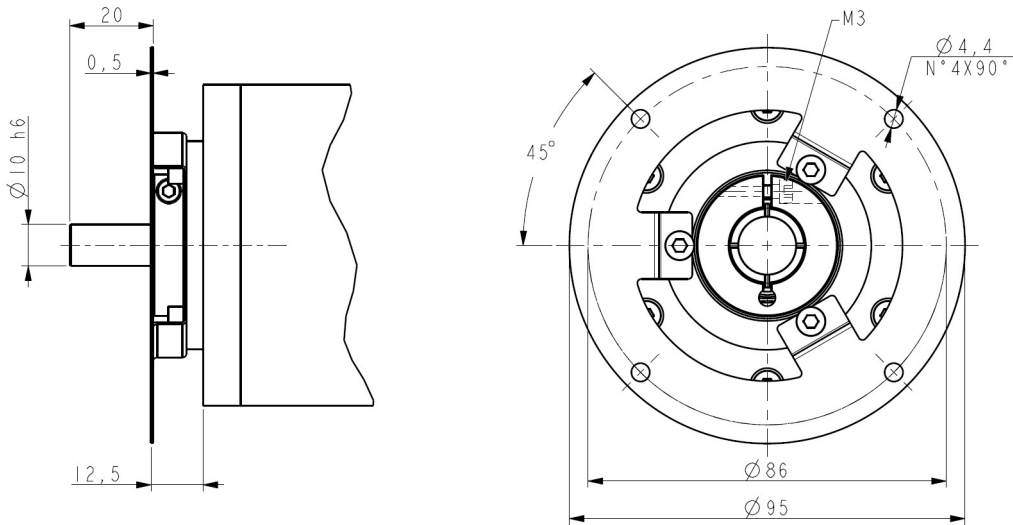


6.2 XAC77 absolute encoder



6.3 Solid shaft (LKM-1758) and Fixing plate (LKM-1520)

LKM-1758 is an optional feature thus it has to be ordered separately.



WARNING

Unit with solid shaft: in order to guarantee maximum reliability over time of the mechanical parts, we recommend a flexible coupling to be installed to connect the encoder and the installation shaft; make sure the misalignment tolerances of the flexible coupling are respected.

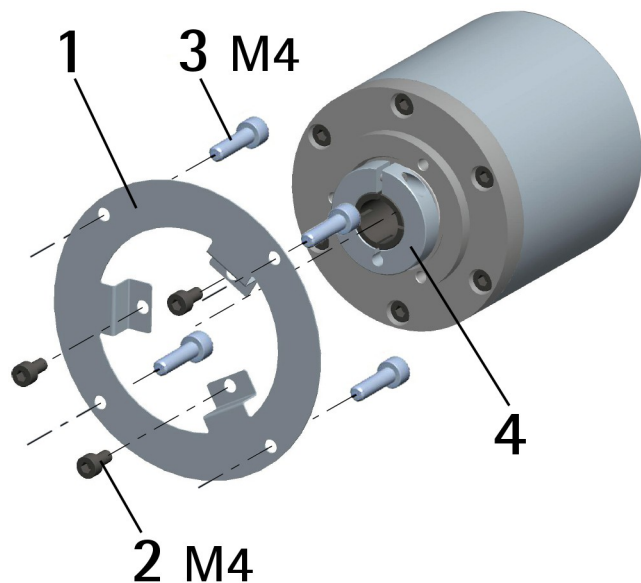
6.4 Mounting instructions



WARNING

Installation and maintenance operations have to be carried out by qualified personnel only, with power supply disconnected and mechanical parts absolutely in stop.

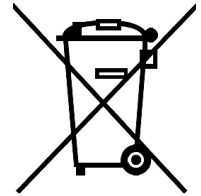
- Fasten the fixing plate **1** to the encoder using the three M4 screws **2** provided with the device;
- mount the encoder on the motor shaft using the reducing sleeve (if supplied); avoid forcing the encoder shaft;
- fasten the fixing plate **1** to the rear of the motor using four M4 cylindrical head screws **3**;
- fix the collar **4** to the encoder shaft.





Document release	Description
1.0	1 st issue
...	...
2.11	"Product Quality Assurance notification CESI 16 ATEX 005 Q" added
2.12	New ATEX directive 2014/34/EU and electromagnetic compatibility 2014/30/EU, EU Declaration of Conformity update
2.13	EU Declaration of Conformity and mechanical drawings updated
2.14	EU Declaration of Conformity and Safety instructions updated, new A20 cable information
2.15	Directive 2014/34/EU, EU Declaration of Conformity removed, Product Quality Assurance Notification updated
2.16	/AABT order code updated

Dispose separately



lika

Lika Electronic
Via S. Lorenzo, 25 - 36010 Carrè (VI) - Italy

Tel. +39 0445 806600
Fax +39 0445 806699

Italy: eMail info@lika.it - www.lika.it
World: eMail info@lika.biz - www.lika.biz